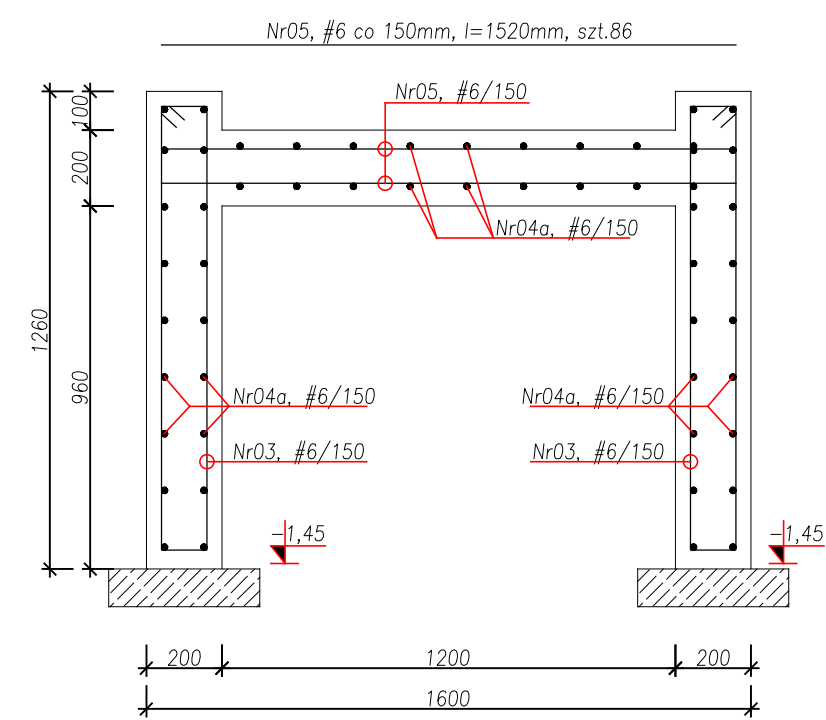
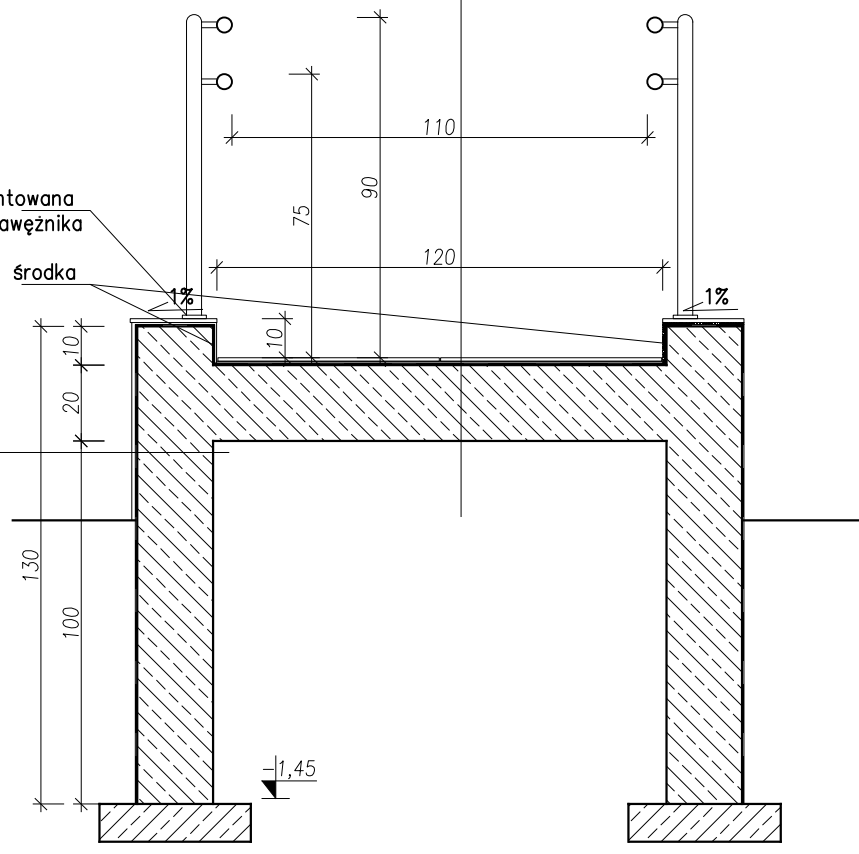


gres mrozoodporny gr. 1cm  
 klej do płytek mrozoodporny wysokoelastyczny  
 izolacja przeciwwigociowa- mikrozaprawa  
 dwuskładnikowa do stosowania pod płytkami  
 płyta żelbetowa wg proj. konstrukcji

balustrada montowana  
 do wierzchu krawężnika  
 wykoficzenie krawężnika od środka  
 tynkiem mozaikowym

tynk mozaikowy  
 warstwa zbrojąca- siatka szklana zatopiona w kleju  
 izolacja z dyspersji kauczukowej 2 warstwy  
 sciana żelbetowa gr. 20cm wg proj. konstrukcji



**BETON - C30/37 WODOSZCZELNOŚĆ W8**  
**PRĘTY ZBROJENIOWE STAL B500SP**  
**PRĘTY ROZDZIELCZE I STRZEMIONA B500SP**  
**OTULINA ZBROJENIA BOCZNA/GÓRNA c=4cm**  
**OTULINA ZBROJENIA DOLNA c=5cm**  
**KLASA EKSPOZYCJI XC2**

JEDNOSTKA PROJEKTOWA: PROJECTA Sp. z o.o. ul. Zofii Kuratowskiej 51, 66-400 Gorzów Wielkopolski			
INWESTYCJA TERMOMODERNIZACJA I PRZEBUDOWA INFRASTRUKTURY ZESPOŁU SZKÓŁ EKONOMICZNO- ADMINISTRACYJNYCH BYDGOSZCZ UL. GAJOWA 98, DZIAŁKA NR 1/2 OBR. 85			BRANŻA: A
MIASTO BYDGOSZCZ UL. JEZUICKA 1, 85-102 BYDGOSZCZ			FAZA: PT/PW
PROJEKTANTKA:	IMIE I NAZWISKO MGR INŻ. ARCH. KATARZYNA OLEJNIK SPECJALNOŚĆ ARCHITEKTONICZNA BEZ OGRANICZEŃ	NR UPRAW. W/32/2010	PODPIS
SPRAWDZAJĄCA:	MGR INŻ. ARCH. MAGDALENA PIETRZYK SPECJALNOŚĆ ARCHITEKTONICZNA BEZ OGRANICZEŃ	Z1/WPOKK/2012	
DETAL POCHYLNI DLA NIEPEŁNOSPRAWNYCH		1:20	A-35
GORZÓW WIELKOPOLSKI, 15.11.2021r.		SKALA	NR RYS.