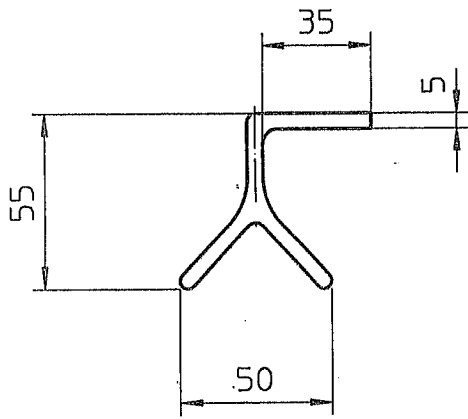


THLUM



ca. / approx. 0,16 kg



Achtung : Diese Zeichnung wurde mit CAD erstellt.
 sie darf nicht manuell verändert werden.
 Attention: This drawing was made by means of CAD
 and must not be changed manually.

Das Urheberrecht an dieser Zeichnung verbleibt uns. Sie darf ohne unsere Einwilligung weder kopiert, vervielfältigt, noch drucker-Personen zugänglich gemacht werden. Jeder Mißbrauch wird zivil- und strafrechtlich verfolgt.
 Copyright of this drawing remains with us. The drawing shall, without our approval, not be copied, duplicated, nor made accessible to third parties. For any abuse, criminal and civil actions will be taken.

97	Datum:	Name:	Normteil / Standard part:	Plibrico G.m.b.H. Düsseldorf
gez..	03.07.	Brue	Flosse WF 55	
ges..	03.02.98	Schmitt	Fin WF 55	
Stand:	State: 05.98		Werkstoff / Material:	Blatt Nr.: Sheet No.: 27K
Rev	0	04.05.98	1.4837	
		Hei	Maßstab / Scale:	
			1 : 2	