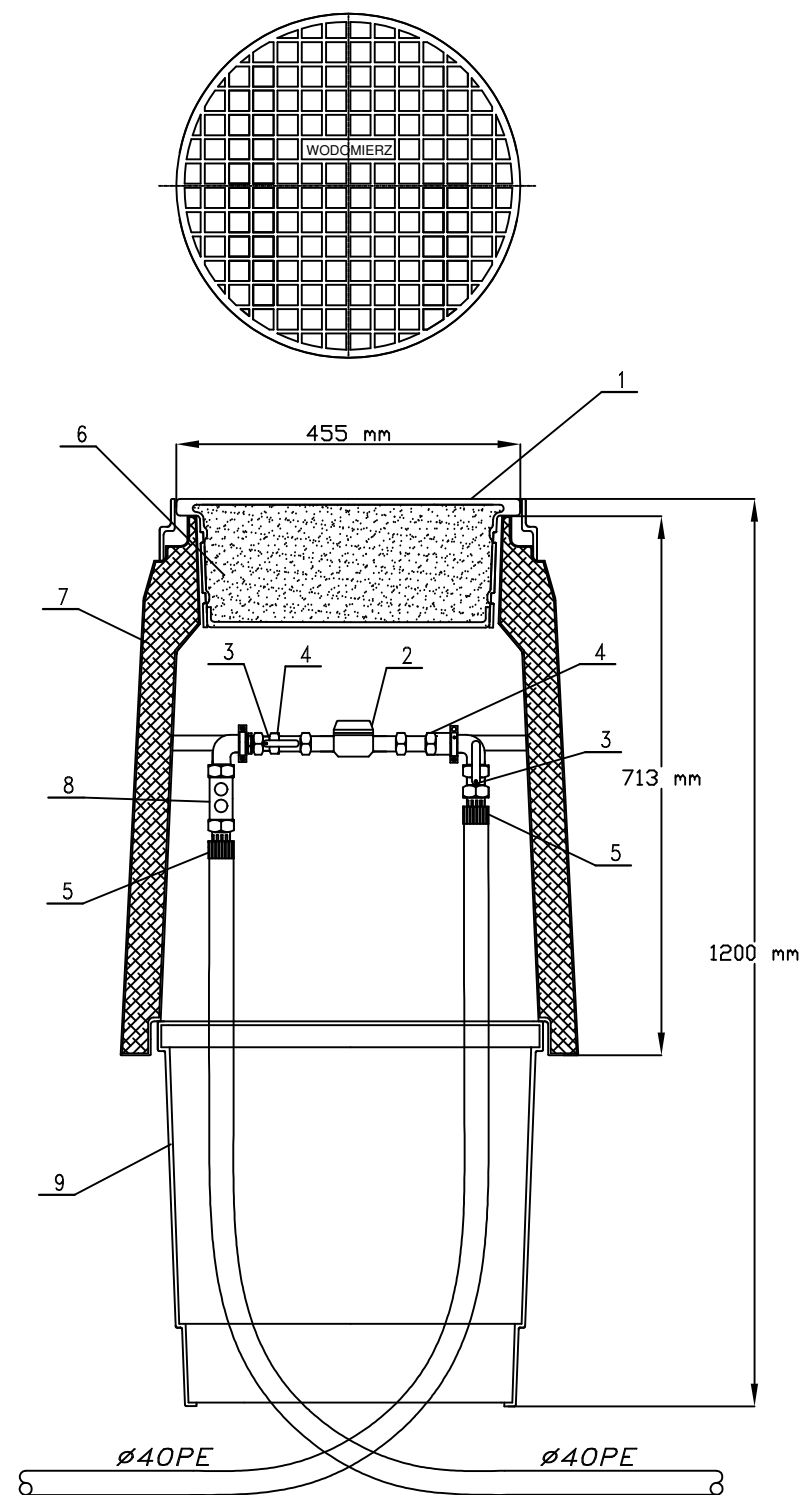


## SZCZEGÓŁ STUDNI WODOMIERZOWEJ



### OZNACZENIA:

1. Pokrywa
2. Wodomierz skrzydełkowy typ JS- 3,5/50-Dn25
3. Zawór odcinający kulowy Dn-32
4. Złączka redukcyjna Dn32/25
5. Przejście PE40/32St
6. Pokrywa izolująca
7. Otulina izolująca
8. Zawór antyskażeniowy EA-DN32
9. Korpus studni



82-200 MALBORK Al. Wojska Polskiego 90A/b tel. (55) 272-70-81 e-mail: [biuro@hydroterm.strefa.pl](mailto:biuro@hydroterm.strefa.pl) NIP579-113-23-72

ZADANIE: BUDOWA SIECI WODOCIĄGOWEJ I KANALIZACJI SANITARNEJ Z PRZYŁĄCZAMI W MSC. SZTUM	Branża: SANITARNA	Data: 12. 2023r.	
LOKALIZACJA: Sztum-ulice: Reja , Kościuszki , Żeromskiego Kasprowicza , Plac przed Dworcem PKP Obręb 2 , Obręb 4 - Sztum	Projektant: mgr. inż. K. Wrońska POM/0271/PWBS/18 Uprawnienia budowlane w specjalności instalacyjnej POM/IS/0173/19		Skala -
TYTUŁ RYS. SZCZEGÓŁ STUDNI WODOMIERZOWEJ	Asystent: tech. K. Zelman		Rys. 28a
	Sprawdzający: mgr inż. Adam Papaj 1529/EL/90 Uprawnienia budowlane w specjalności instalacyjno-inżynierskiej POM/IS/3649/01		Nr zlecenia 3010