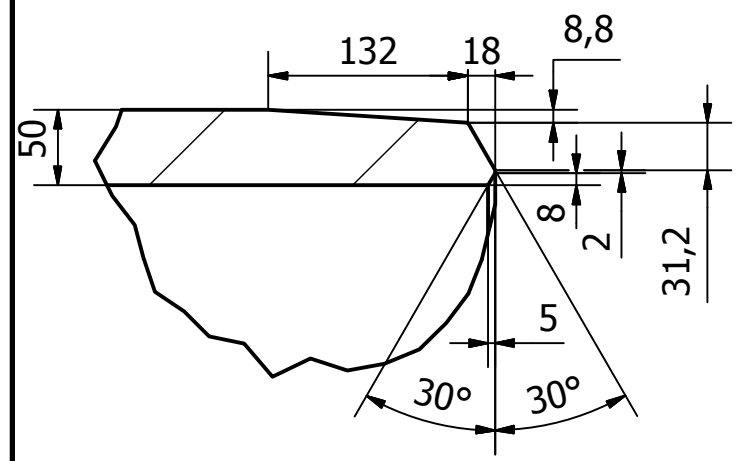
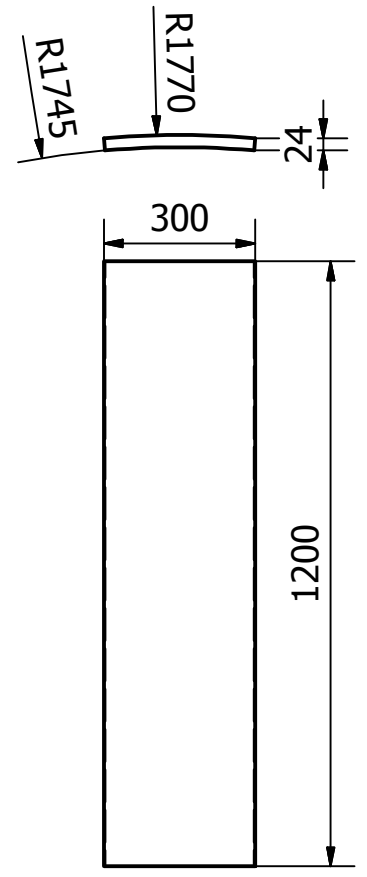
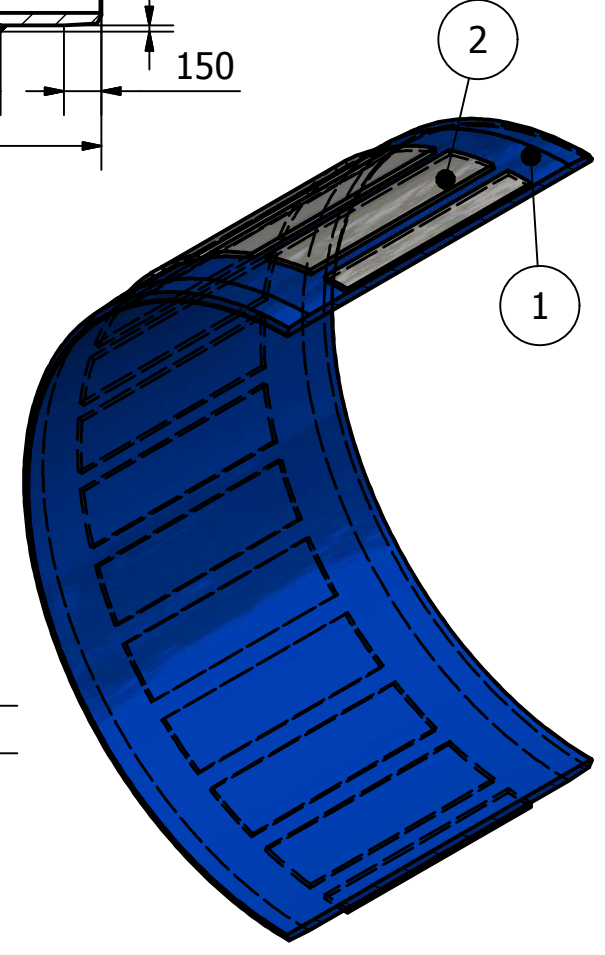


T (1 : 5)



LISTA CZĘŚCI				
ELEMENT	ILOŚĆ	NR CZĘŚCI	MATERIAŁ	MASA
1	1	CARGA PODPIERŚCIENIOWA PO-610d	S235JRG2	8306 kg
2	28	PODUSZKA CARGI PODPIER.	S235JRG2	68 kg

Created by ZW3D		CEMENTOWNIA ODRA S.A. BUDOWLANYCH 9, 45-005 OPOLE		
Skala 1:30	Format A3	Projektował	Imię i Nazwisko	Podpis
Materiał S235JRG2	Masa 10238 kg	Kreślił	K. Hartyn Leszczyński	Data 27.11.18r.
Zamawiający	Dział Utrzymania Ruchu	Zatwierdził	K. LESZCZYŃSKI	Data 27.11.18r.
		Tytuł projektu		
		CARGA PODPIERŚCIENIOWA Z PODUSZKAMI		
		Nazwa rys.		Nr rys.
		RYSUNEK ZŁOŻENIOWY		PO-610d

WSZELKIE PRAWA KOPIOWANIA I ROZPOWSZECHNIANIA BEZ ZDOGY AUTORA ZASTRZEZONE