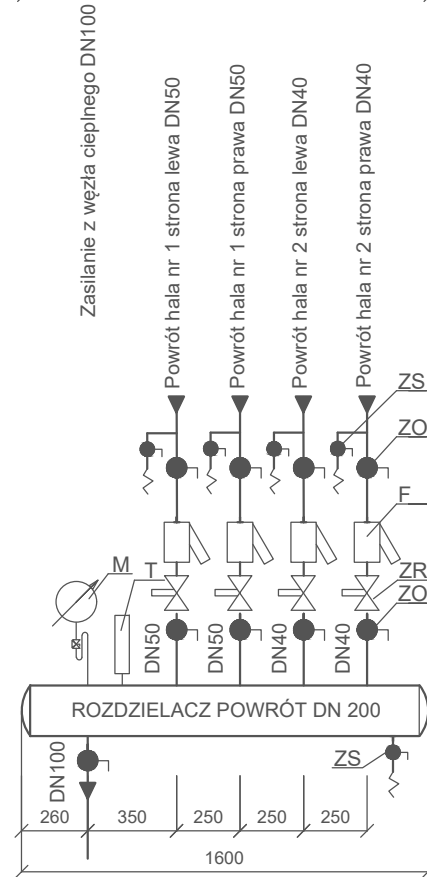
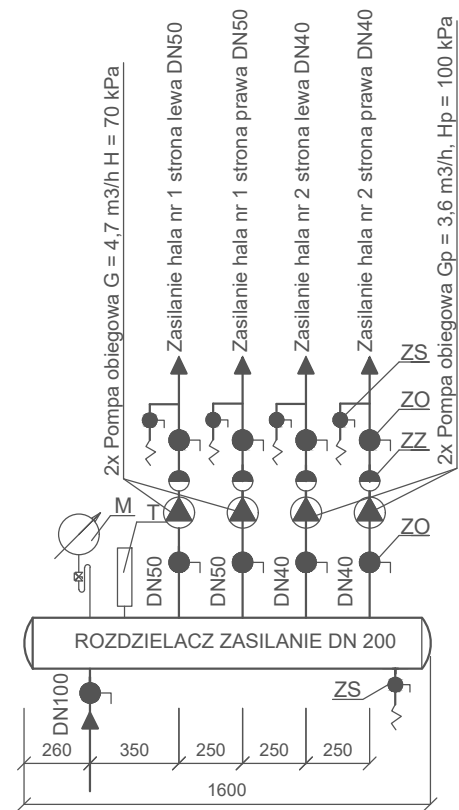
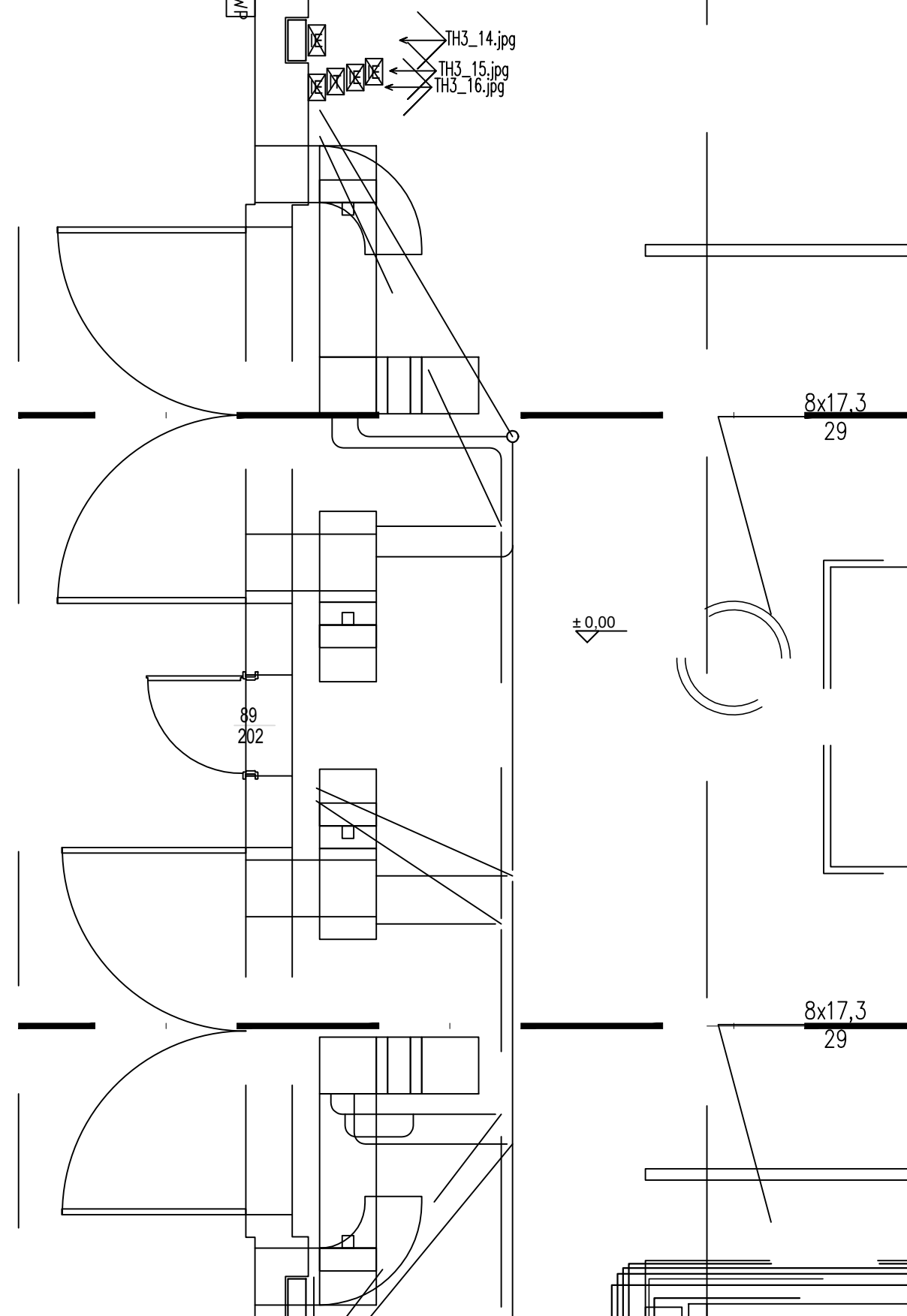
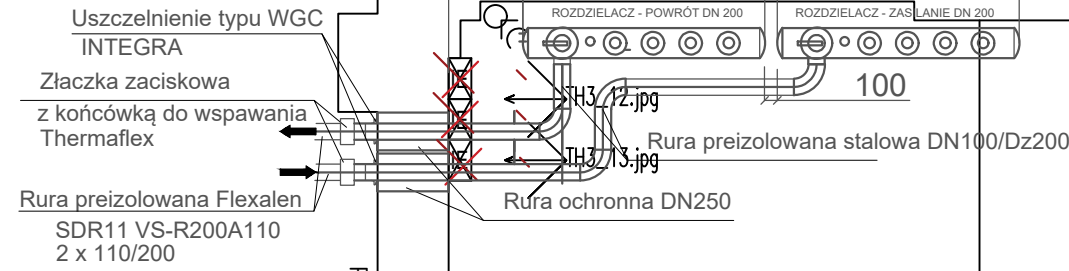


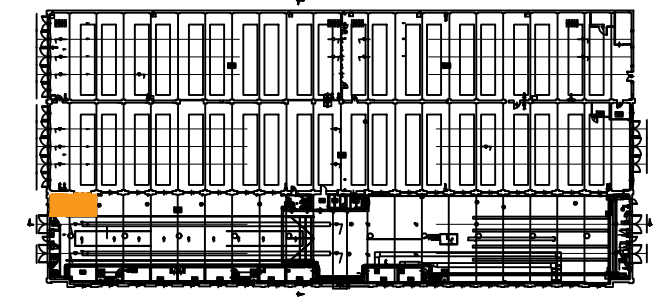
SCHEMAT ROZDZIELACZY



- ZS - Zawór kulowy spustowy DN20
- M - Manometr tarczowy Ø 160 1-1,6 MPa
- F - Filtr siatkowy skośny do wody
- ZO - Zawór kulowy odcinający
- ZZ - Zawór zwrotny
- T - Termometr techniczny 0 - 160oC
- ZR - Zawór regulacyjny stałego przepływu do wody



LOKALIZACJA



jednostka projektowa	53-136 Wrocław ul. Sokola 58/4 tel. 696 020 430 Siedziba: 53-031 Wrocław ul. Partynicka 47	
INWESTOR:	Miejskie Przedsiębiorstwo Komunikacyjne Sp. z o.o. 50-316 Wrocław, ul. Bolesława Prusa 75-79	
TEMAT:	Projekt wykonawczy instalacji ogrzewania Hali nr 1 i 2 na terenie Zajezdni Tramwajowej "GAJ".	
ADRES INWESTYCJI:	Zajezdnia Tramwajowa "GAJ" ul. Kamienna 74, 50-545 Wrocław dz. nr 4; obręb 0022 Południe	
STADIUM:	Projekt wykonawczy	Data 10.2022
BRANŻA:	Instalacje sanitarne	Skala 1:50
PRZEDMIOT RYS.:	Profil zewnętrznej instalacji grzewczej	Nr rys. 06
ZESPÓŁ PROJEKTOWY		
Opracował	mgr inż. Wojciech Pacyński projektant w specjalności instalacyjno-inżynierskiej w zakresie instalacji sanitarnych	Podpis
Sprawdził	mgr inż. Tomasz Witek uprawnienia do projektowania i kierowania robotami budowlanymi bez ograniczeń w specjalności instalacyjnej w zakresie sieci, instalacji i urządzeń wodociągowych i kanalizacyjnych, ciepłych, wentylacyjnych i gazowych	Podpis