

ZARZĄD DRÓG POWIATOWYCH
W KONINIE

OGÓLNA SPECYFIKACJA TECHNICZNA

D – 10.10.01b

ODŚNIEŻANIE

D – 10.10.01c

**ZAPOBIEGANIE POWSTAWANIU
I LIKWIDACJA ŚLISKOŚCI ZIMOWEJ**

D – 10.10.01b

ODŚNIEŻANIE

1. WSTĘP

1.1. Przedmiot OST

Przedmiotem niniejszej ogólnej specyfikacji technicznej (OST) są wymagania dotyczące wykonania i odbioru robót związanych z odśnieżaniem dróg i chodników.

1.2. Zakres stosowania OST

Ogólna specyfikacja techniczna (OST) stanowi podstawę opracowania specyfikacji technicznej wykonania i odbioru robót budowlanych (ST) stosowanej jako dokument przetargowy i kontraktowy przy zlecaniu i realizacji robót na jezdni dróg i ulic oraz nawierzchni chodników.

1.3. Zakres robót objętych OST

Ustalenia zawarte w niniejszej specyfikacji dotyczą zasad prowadzenia robót związanych z usunięciem opadu śnieżnego, zalegającego jezdnię, pobocze oraz obiekty towarzyszące drodze, który stwarza utrudnienia w ruchu pojazdów lub pieszych.

1.4. Określenia podstawowe

1.4.1. Zimowe utrzymanie dróg (ZUD) – prace mające na celu zmniejszenie lub ograniczenie zakłóceń ruchu drogowego, wywołanych czynnikami atmosferycznymi, jak śliskość zimowa oraz opady śniegu.

1.4.2. Odśnieżanie drogi - usuwanie śniegu z jezdni i poboczy drogi oraz obiektów towarzyszących – chodników.

1.4.3. Standard zimowego utrzymania drogi - ustalony przez zarządzającego drogą minimalny poziom utrzymania powierzchni jezdni i poboczy oraz dopuszczalne odstępstwa od standardu w warunkach występowania opadów śniegu (lub śliskości zimowej), jak również dopuszczalny maksymalny czas występowania tych odstępstw - zał. 1).

1.4.4. Śnieg luźny - nieusunięty lub pozostały na nawierzchni po przejściu pługów śnieg, który nie został zagęszczony pod wpływem ruchu kołowego.

1.4.5. Śnieg zajeżdżony - nieusunięty lub pozostały na nawierzchni po przejściu pługów śnieg, który został zagęszczony, ale nie stał się zlodowaciały.

1.4.6. Nabój śnieżny - nieusunięta zlodowaciała lub ubita warstwa śniegu o znacznej grubości (od kilku centymetrów), przymarznięta do nawierzchni jezdni.

1.4.7. Błoto pośniegowe - topniejący śnieg pozostały na nawierzchni po przejściu pługów i posypaniu jej środkami chemicznymi.

1.4.8. Nośnik pługa – pojazd o napędzie spalinowym (samochód ciężarowy, ciągnik, maszyna drogowa), na którym zamontowano pług odśnieżny (patrz zał. 2).

1.4.9. Pług odśnieżny - urządzenie składające się z odkładnicy, lemiesza i zawieszenia, montowane na nośniku pługa (patrz zał. 2).

1.4.10. Odkładnica – część składowa pługa z blachy stalowej lub tworzywa sztucznego, pozwalająca na odsunięcie śniegu poza krawędź oczyszczanego pasa (patrz zał. 2).

1.4.11. Lemiesz - część składowa pługa, należąca do korpusu płuznego, służąca do odspajania śniegu. Lemiesze mogą być stalowe oraz zakończone w dolnej części nakładkami z gumy lub tworzyw sztucznych (patrz zał. 2).

1.4.12. Czołownica - płyta czołowa, stanowiąca element łączący odkładnicę i lemiesz pługa z ramą nośnika pługa (patrz zał. 2).

1.4.13. Odśnieżarka - urządzenie montowane zwykle na nośniku, napędzane silnikiem spalinowym, służące do odspajania i odrzutu śniegu na odległość ok. 6 - 60 m poza obręb drogi, za pomocą odpowiednio skonstruowanych mechanizmów. Odśnieżarki dzielą się na: ślimakowo-wirnikowe, frezowo-wirnikowe, frezowo-bębnowe, turbinowe, lemieszowo-wirnikowe.

2. MATERIAŁY

Nie występują.

3. SPRZĘT

3.1. Ogólne wymagania dotyczące sprzętu

Wykonawca jest zobowiązany do używania jedynie takiego sprzętu, który nie spowoduje niekorzystnego wpływu na jakość wykonywanych robót. Sprzęt używany do robót powinien być zgodny z ofertą Wykonawcy i powinien odpowiadać pod względem typów i ilości wskazaniom zawartym ofercie.

Liczba i wydajność sprzętu powinny gwarantować przeprowadzenie robót, zgodnie z zasadami określonymi w opisie przedmiotu zamówienia.

Sprzęt będący własnością Wykonawcy lub wynajęty do wykonania robót ma być utrzymywany w dobrym stanie i gotowości do pracy. Powinien być zgodny z normami ochrony środowiska i przepisami dotyczącymi jego użytkowania.

Wykonawca będzie konserwować sprzęt jak również naprawiać lub wymieniać sprzęt niesprawny.

3.2. Sprzęt stosowany do odśnieżania dróg

Do odśnieżania dróg, w zależności od grubości zalegającego śniegu należy używać:

Nazwa sprzętu	Rejon									
	I	II	III	IV	V	VI	VII	VIII	IX	X
Pługopiaskarka (sam. pow. 8 t ładowności)	3	2	2	2	2	2	2	3	3	2
Ładowarko - spycharka	1	2	1	1	1	1	1	2	2	2
Ciągnik rolniczy (powyżej 80 KM) z pługiem do odśnieżania	1	1	1	1	1	1	1	1	1	1
Lekki sprzęt do odśnieżania i posypywania chodników (sprzęt o max. szerokości lemiesza 1,0m i ciężarze własnym do 600kg)	1	1	1	1	1	1	1	1	1	1

3.3. Przygotowanie sprzętu do odśnieżania dróg

Sprzęt powinien być przygotowany w takim stopniu, aby mógł być gotowy do użycia najpóźniej w ciągu 60 minut od chwili powzięcia decyzji o konieczności podjęcia akcji na drodze przez dyżurnego Zarządu Dróg Powiatowych w Koninie.

Nośniki pługów odśnieżnych powinny mieć zamontowane płyty czołowe.

Po przygotowaniu sprzętu i nośników należy dokonać próbnego montażu, podczas którego należy sprawdzić:

- w pługach:
 - dopasowanie elementów łączących pług z płytą czołową,
 - działanie mechanizmu podnoszenia,
 - możliwość swobodnego dopasowania się odkładnicy do pochylenia nawierzchni i dobrego przylegania lemiesza do nawierzchni,
 - działanie oświetlenia sygnalizacyjnego,
- w odśnieżarkach:
 - działanie układu napędowego,
 - działanie mechanizmów napędu jazdy i zespołów roboczych oraz mechanizmu podnoszenia.

3.4. Wymagania dla pługów odśnieżnych

3.4.1. Nośniki pługów

Nośnikami pługów odśnieżnych (zał. 2) mogą być samochody ciężarowe lub inne pojazdy silnikowe, których konstrukcja umożliwia zamocowanie czołownicy (płyty nośnej z zawieszeniem). Układ napędowy nośnika powinien zapewniać długotrwałą pracę na niskich przełożeniach skrzyni biegów przy pełnym obciążeniu silnika. Nośnik powinien być wyposażony w:

- 1) środek łączności,
- 2) sygnał świetlny błyskowy barwy żółtej zgodnie z Ustawą z dnia 20 czerwca 1997r. – Prawo o ruchu drogowym (Dz.U. 2022 poz. 988).

W celu poprawienia widoczności pracującego na drodze sprzętu odśnieżnego, na wspornikach umieszczonych na górnej krawędzi po obu stronach pługa muszą być umieszczone dodatkowe reflektory samochodu oraz kierunkowskazy (zał. 2). Podnoszenie i opuszczanie pługa powinno odbywać się z kabiny kierowcy. Dodatkowe wyposażenie powinny stanowić łańcuchy przeciwśnieżne, linki holownicze i łopaty.

3.4.2. Odkładnice i lemiesz

Odkładnice (zał. 2) powinny być wykonane z blachy stalowej lub tworzywa sztucznego o dostatecznej wytrzymałości i elastyczności oraz mieć możliwość odchylania się w pionie w przypadku natrafienia (najechania) na przeszkodę.

W zależności od pracy, jaką mają wykonywać, lemiesz powinny być wykonane ze stali, gumy lub tworzywa sztucznego. Do zrywania naboju śnieżnego należy używać specjalnych lemiesz wykonanych z bardzo twardej stali odpornej na ścieranie.

Konstrukcja czołownicy (zał. 2) mocowanej do nośnika musi być dostatecznie sztywna. Połączenie pługa z nośnikiem powinno umożliwiać regulację wysokości ostrza lemiesza nad powierzchnią jezdni. Konstrukcja czołownicy powinna umożliwiać szybki montaż i demontaż zespołu do odśnieżania. Odkładnica powinna mieć oznaczone skrajne części wystające poza obrys pojazdu, w skośne pasy pod kątem 45°, barwy na przemian białej czerwonej.

3.5. Wymagania dla odśnieżarek

Odśnieżarki, służące do usuwania grubych warstw śniegu, powinny mieć konstrukcję umożliwiającą odspajanie twardego i zleżałego śniegu.

Odśnieżarki mogą być montowane na ciągnikach, samochodach lub na nośnikach specjalnych.

Poszczególne typy odśnieżarek mogą mieć następujące urządzenia:

- odśnieżarki ślimakowo-wirnikowe i frezowo-wirnikowe mogą mieć do odrzucania śniegu wirnik, natomiast do odspojenia śniegu - noże ślimakowe lub frezy taśmowe, jednocześnie podające śnieg do gardzieli wlotowej wirnika,
- odśnieżarki turbinowe mogą mieć odpowiednio ukształtowany wirnik, odspajający i odrzucający śnieg, a odśnieżarki frezowo-bębnowe - taśmowy frez nawinięty na obrotowy bęben, spełniający tę funkcję,
- odśnieżarki lemieszowo-wirnikowe mogą być wyposażone w pług oraz w wirnik zainstalowany na prawym końcu odkładnicy (podczas jazdy lemiesz zgarnia śnieg i przesuw go do wirnika, który z kolei odrzuca śnieg poza koronę drogi).

3.6. Wymagania odnośnie obsługi sprzętu do odśnieżania

Operatorem sprzętu może być kierowca samochodu posiadający odpowiednie uprawnienia, tj. wymaganą kategorię prawa jazdy i jeżeli są wymagane – odpowiednie uprawnienia operatora obsługiwanego sprzętu i przeszkolenie do pracy przy zimowym utrzymaniu dróg.

Przed rozpoczęciem pracy operator powinien dokonać sprawdzenia:

- 1) stanu technicznego nośnika i sprzętu,
- 2) zamocowania sprzętu na nośniku,
- 3) stanu ogumienia,
- 4) prawidłowości działania:
 - układu hydraulicznego,
 - układu jezdny, kierowniczego i hamulcowego nośnika,
 - zaczepu nośnika,
 - oświetlenia pojazdu,
 - lampy ostrzegawczej barwy żółtej.

Nie należy rozpoczynać pracy do chwili, gdy zauważone usterki nie zostaną usunięte. Należy wykonać również niezbędne czynności konserwacyjne.

W czasie pracy operator powinien:

- 1) wykonywać wyłącznie czynności związane z obsługą sprzętu i prowadzeniem nośnika,
- 2) w sposób ciągły obserwować sprzęt roboczy i zwracać baczną uwagę na bezpieczeństwo osób i pojazdów znajdujących się w pobliżu,
- 3) przestrzegać obowiązujących zasad „Prawa o ruchu drogowym”

Po zakończeniu pracy, pług należy pozostawić opuszczony, aby odciążyć zawieszenie, następnie sprzęt oczyścić i dokonać przeglądu. Wszelkie uszkodzenia sprzętu, zagrażające bezpieczeństwu obsługi sprzętu jak i użytkownikom dróg, należy niezwłocznie usunąć.

4. TRANSPORT

Przy odśnieżaniu dróg nie występuje transport materiałów, lecz może wystąpić potrzeba wywożenia śniegu (pkt. 5.6)

5. WYKONANIE ROBÓT

5.1. Zasady odśnieżania

Zakres prac prowadzonych przy odśnieżaniu drogi oraz technologia robót wynikają z aktualnie obowiązujących standardów utrzymania (patrz - załącznik 1).

Wybór systemu odśnieżania zależy od:

- standardu zimowego utrzymania drogi,
- warunków atmosferycznych,
- możliwości finansowych administracji drogowej,
- aktualnego stanu utrzymania drogi.

Poszczególnym standardom zimowego utrzymania drogi przypisane są minimalne poziomy utrzymania powierzchni jezdni oraz dopuszczalne odstępstwa od standardu w warunkach występowania opadów śniegu, jak również dopuszczalny maksymalny czas występowania tych odstępstw.

W przypadkach skrajnie niekorzystnych i niestabilizowanych warunków atmosferycznych i pogodowych (zawieje i zamiecie śnieżne, długotrwałe burze śnieżne niweczące efekty odśnieżania

drogi), osiągnięcie i utrzymanie na drodze standardu docelowego może być niewykonalne. Organizację pracy należy wtedy dostosować do aktualnych, zmieniających się warunków na drodze i przyjmować niekonwencjonalne rozwiązanie, np. odśnieżanie tylko jednego pasa ruchu i prowadzenie pojazdów konwojami organizowanymi przy udziale policji.

Odśnieżanie drogi należy prowadzić zgodnie z:

- ogólną wiedzą techniczną,
- wymaganiami specyfikacji technicznej,
- programem wykonania odśnieżania (przedstawionym przez Wykonawcę),
- bieżącymi poleceniami Inżyniera.

W przypadku gdy Wykonawca ze względu na trudne warunki pogodowe nie jest w stanie prowadzić robót zgodnie ze standardem, powinien zawiadomić o tym dyżurnego Zarządu Dróg Powiatowych w Koninie.

5.2. Odśnieżanie drogi

Technika odśnieżania drogi zależy od:

- 1) szerokości jezdni, chodników i przyjętej na niej organizacji ruchu,
- 2) geometrii przekroju poprzecznego drogi (przekrój drogowy, pół uliczny, uliczny) oraz chodników,
- 3) przyjętego dla danej drogi standardu utrzymania,
- 4) rodzaju użytego sprzętu do odśnieżania.

Odśnieżanie można prowadzić jednym pługiem lub zespołem pługów. Śnieg należy usuwać z jezdni na:

- 1) prawe pobocze,
- 2) lewe pobocze - w przypadkach wyjątkowych (np. silny zawiewający wiatr itp.) przy bezwzględnym zachowaniu środków bezpieczeństwa lub
- 3) oba pobocza - w przypadkach wąskich dróg.

Prędkość robocza pługów uzależniona jest od stanu drogi oraz panujących warunków atmosferycznych i wynosi zwykle 15÷40 km/h.

W zależności od ilości zalegającego śniegu na jezdni należy używać odpowiednich pługów lub zespołów pługów. Na drodze jednojezdniowej odśnieżanie należy rozpocząć od osi jezdni. W przypadku zespołu składającego się z dwóch pługów należy zachować między nimi bezpieczną odległość (min. 50 m), a przesunięcie między lemieszami powinno być takie, aby na jezdni nie pozostawał śnieg.

Pługi wyjeżdżające do prowadzenia robót zimowych w trudnych warunkach pogodowych muszą posiadać bezwzględnie sprawne środki łączności, pełne zbiorniki paliwa, linki holownicze, łańcuchy na koła, łopaty. Do pracy należy wysłać zespół składający się z co najmniej dwóch pługów. Niedopuszczalne jest prowadzenie pracy niezgodnie z obowiązującym na danej jezdni lub pasie ruchu kierunkiem ruchu.

Przy usuwaniu grubych warstw śniegu, przekraczających możliwości pługów, można stosować odśnieżarki, szczególnie przy przebijaniu zasp i odrzucaniu zwalów śniegu utworzonych podczas pracy pługów.

5.3. Odśnieżanie drogowych obiektów inżynierskich

Odśnieżanie drogowych obiektów inżynierskich takich jak mosty, wiadukty odbywa się jednocześnie z pracami prowadzonymi na danym ciągu drogowym. Śnieg zalegający jezdnie należy spychać na krawędź jezdni, poza bariery ochronne lub na chodniki położone na obiekcie, pod warunkiem zapewnienia możliwości poruszania się pieszych.

Śnieg zalegający na chodnikach, o ile umożliwiają to warunki terenowe pod obiektem (np. pole) może być zrzucany na dół lub powinien być wywieziony. Niedopuszczalne jest zsypanywanie śniegu na tory kolejowe, drogi, place itp.

Należy udrożnić urządzenia odwadniające obiekty mostowe i wiadukty. Prędkość odśnieżania na obiektach mostowych powinna być niższa od prędkości odśnieżania na drogach.

5.4. Odśnieżanie przejazdów kolejowych

Administracja drogowa w porozumieniu z administracją kolei oczyszcza ze śniegu przejazdy kolejowe leżące w ciągu administrowanych dróg, bez przejmowania obowiązku prawnego lub odpowiedzialności. Przed przejazdem kolejowym pług powinien zebrany śnieg, błoto pośniegowe zsunąć na pobocze. Przy przejeżdżaniu przez tory pług musi być wolny od śniegu oraz błota pośniegowego, aby zapobiec nanoszeniu zwalów śniegu na torowisko kolejowe.

Na przejazdach kolejowo – drogowych nie stosować środków chemicznych do usuwania śliskości zimowej, które powodują zjawisko elektrolizy (np. chlorek sodu).

5.5. Odśnieżanie chodników i ścieżek rowerowych

Technika odśnieżania chodników jest uzależniona od ich długości, szerokości oraz rodzaju i ilości śniegu. Odśnieżanie tego typu elementów drogi należy wykonywać przy użyciu sprzętu specjalistycznego przeznaczonego do tego celu lub ręcznie.

Niedopuszczalne jest odkładanie śniegu z chodników na jezdnię. Pracami odśnieżania i posypywania objęta jest całość chodników nie przylegających do posesji oraz chodniki oddzielone od posesji pasami zieleni (zgodnie z ustawą o drogach).

5.6. Wywożenie śniegu

Śnieg, w przypadkach kiedy jest to konieczne, powinien być wywożony z dróg przebiegających przez miasta i inne obszary zabudowane. Wywożenie śniegu odbywa się w przypadku zalegania dużej ilości śniegu na chodnikach uniemożliwiających poruszanie się pieszych. Do załadunku należy używać ładowarek, koparek, śniegoładowarek, a do wywozu - samochodów samowyładowczych. Śnieg należy wywozić na składowiska wyznaczone przez władze lokalne.

6. KONTROLA JAKOŚCI ROBÓT

Sprawdzenie wykonania odśnieżania drogi obejmuje:

- prace wykonane na drodze na podstawie zapisu w dziennikach pracy sprzętu i na podstawie zapisów w kartach drogowych, monitoringu GPS bądź w innych dokumentach zaakceptowanych przez ZDP,
- wyrywkową kontrolę grubości pozostawienia śniegu na jezdni lub poboczach (jeśli były odśnieżane) oraz szerokości odśnieżania,
- odbiór wyrytkowy częściowy w ciągu 2÷3 godzin po wykonaniu pracy, jeśli warunki pogodowe są ustabilizowane,

7. OBMIAR ROBÓT

Jednostką obmiarową jest cena za 1 wyjazd na zlecenie Zamawiającego.

8. ODBIÓR ROBÓT

Roboty uznaje się za wykonane zgodnie z ustaleniami Zamawiającego, ST oraz z oględzin kontrolnych.

9. PODSTAWA PŁATNOŚCI

Stawką płatności będzie 1 wyjazd.

Cena wyjazdu odśnieżania drogi obejmuje:

- Wykonanie prac przygotowawczych do sezonu zimowego, w tym przygotowanie sprzętu,
- Dostarczenie sprzętu do odśnieżania,
- Koszt zakupu materiałów oraz paliw,
- Koszt dojazdu do placu składowania
- Koszt załadunku materiału,
- Koszty dodatkowych przejazdów pomiędzy drogami objętymi zimowym utrzymaniem,
- Koszty powrotu do bazy,
- Koszty dyżurów,
- Wykonanie kompletnego ciągłego odśnieżania dróg, ulic oraz chodników ,
- Ewentualne wywożenie śniegu z miejsc określonych przez Zamawiającego,
- Konserwacja, naprawa i odwiezienie sprzętu.

ZAŁĄCZNIK 1

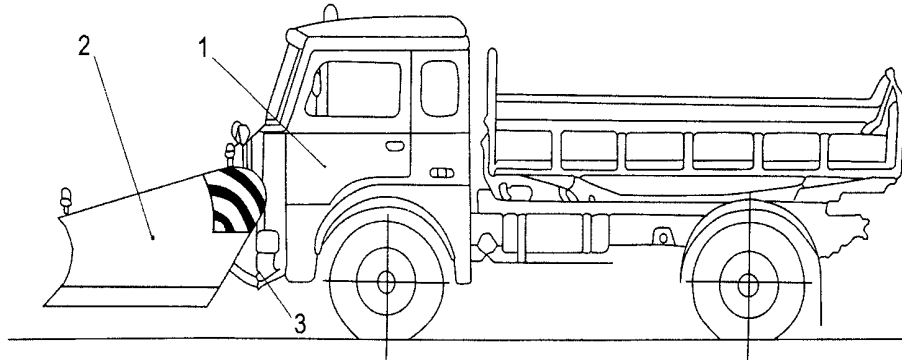
ZASADY ODŚNIEŻANIA I USUWANIA GOŁOLEDZI NA DROGACH ZARZĄDZANYCH PRZEZ ZARZĄD DRÓG POWIATOWYCH W KONINIE

Lp.	Stan- dard	Opis standardu	Dopuszczalne odstępstwa od standardu	
			po ustaniu opadów śniegu	od stwierdzenia występowania zjawisk
1	I	Jezdnia odśnieżona a śliskość zimowa zlikwidowana na całej szerokości łącznie z pobocznymi utwardzonymi.	<ul style="list-style-type: none"> - śnieg luźny - do 4 godz. - błoto pośniegowe może występować - do 6 godz. - może występować warstwa zajeżdżonego śniegu o grubości nieutrudniającej ruchu - do 6 godz. 	<ul style="list-style-type: none"> - gołoledź - do 3 godz. - szron - do 3 godz. - szadź - do 3 godz. - śliskość pośniegowa - do 4 godz. - lodowica - do 4 godz.
2	II	Jezdnia odśnieżona na całej szerokości a śliskość zimowa zlikwidowana na : <ul style="list-style-type: none"> - skrzyżowaniach z drogami - skrzyżowaniach z koleją - odcinkach o pochyleniu > 4% - przystankach autobusowych - innych miejscach ustalonych przez zarząd drogi 	<ul style="list-style-type: none"> - śnieg luźny - 6 godz. - może występować warstwa zajeżdżonego śniegu o grubości utrudniającej ruch samochodów osobowych - do 6 godz. - zaspasy mogą występować - do 6 godz. 	W miejscach wyznaczonych : <ul style="list-style-type: none"> - gołoledź - do 5 godz. - szron - do 5 godz. - szadź - do 5 godz. - pośniegowa - do 6 godz. - lodowica - do 5 godz.

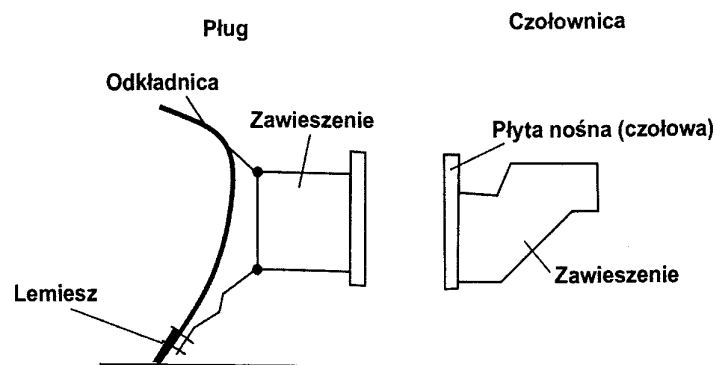
ZAŁĄCZNIK 2 PŁUG I NOŚNIK PŁUGA

Zespół do odśnieżania drogi

1 – nośnik, 2 – pług, 3 – czołownica

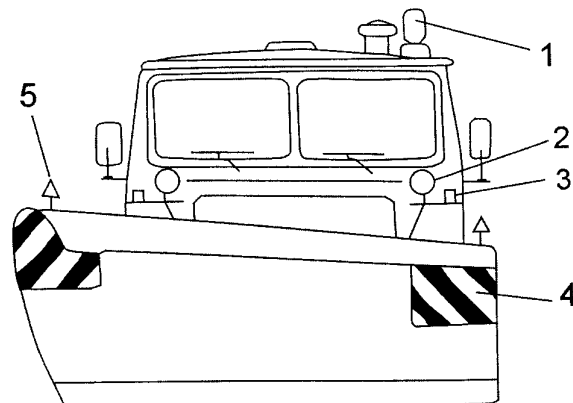


Schemat pługa i czołownicy (widok z boku)



Oznakowanie pługa i nośnika

- 1 – lampa ostrzegawcza barwy żółtej,
- 2 – reflektory samochodu podniesione na wspornikach,
- 3 – kierunkowskazy umieszczone na wspornikach,
- 4 – biało-czerwone odblaskowe pasy na końcach odkładnicy,
- 5 – lampa biała widoczna z przodu i czerwona widoczna z tyłu



D – 10.10.01c

**ZAPOBIEGANIE POWSTAWANIU
I LIKWIDACJA ŚLISKOŚCI ZIMOWEJ**

1. WSTĘP

1.1. Przedmiot OST

Przedmiotem niniejszej ogólnej specyfikacji technicznej (OST) są wymagania dotyczące wykonania i odbioru robót związanych z zapobieganiem powstawania i likwidacją śliskości zimowej na drodze.

1.2. Zakres stosowania OST

Ogólna specyfikacja techniczna (OST) stanowi podstawę opracowania specyfikacji technicznej wykonania i odbioru robót budowlanych (ST) stosowanej jako dokument przetargowy i kontraktowy przy zlecaniu i realizacji robót na drogach, ulicach oraz chodnikach.

1.3. Zakres robót objętych OST

Ustalenia zawarte w niniejszej specyfikacji dotyczą zasad prowadzenia robót związanych z wykonaniem i odbiorem robót przy zwalczaniu śliskości zimowej, obejmujących:

- zapobieganie powstawania śliskości zimowej,
- likwidację śliskości zimowej,

przy zastosowaniu materiałów chemicznych, uszorstniających lub mechanicznych.

1.4. Określenia podstawowe

1.4.1. Zimowe utrzymanie dróg (ZUD) – prace mające na celu zmniejszenie lub ograniczenie zakłóceń ruchu drogowego, wywołanych czynnikami atmosferycznymi, jak śliskość zimowa oraz opady śniegu.

1.4.2. Śliskość zimowa - zjawisko występujące na drogach wskutek tworzenia się na jezdniach warstwy lodu albo zlodowaciałego lub ubitego śniegu.

1.4.3. Zwalczanie śliskości zimowej - zabiegi mające na celu zapobieganie występowaniu śliskości zimowej oraz zabiegi likwidujące powstałą śliskość zimową.

1.4.4. Zapobieganie występowaniu śliskości zimowej - uodpornienie nawierzchni drogi przed powstawaniem na niej warstwy lodu lub zlodowaciałego śniegu przez pokrycie jej środkami chemicznymi obniżającymi temperaturę zamarzania wody.

1.4.5. Likwidacja śliskości zimowej - usunięcie z nawierzchni drogi lodu lub zlodowaciałego albo ubitego śniegu przy użyciu środków uszorstniających lub mechanicznych albo środków tych łącznie.

1.4.6. Uszorstnienie lodu lub zlodowaciałego lub ubitego śniegu - posypanie nawierzchni kruszywem w celu zwiększenia szepności kół pojazdu z nawierzchnią.

1.4.7. Goleleń - cienka warstwa lodu grubości do 1 mm powstała na skutek opadu na nawierzchnię o temperaturze ujemnej, mgły roszącej, mżawki lub deszczu.

1.4.8. Lodowica - warstwa lodu o grubości do kilku centymetrów, powstała z zamarznętej, nie usuniętej z nawierzchni wody, pochodzącej ze stopnienia śniegu, lodu lub opadu deszczu.

1.4.9. Zlodowaciały lub ubity śnieg - warstwa śniegu w postaci:

- a) przymarznętej do nawierzchni pozostałości nie usuniętej warstwy śniegu grubości kilku milimetrów,
- b) przymarznętej do nawierzchni zlodowaciałej lub ubitej, nie usuniętej warstwy śniegu grubości kilku centymetrów,
- c) zlodowaciałej lub ubitej powierzchniowo warstwy śniegu o znacznej grubości.

1.4.10. Śliskość śniegowa - rodzaj śliskości zimowej, powstającej w wyniku zalegania na jezdni przymarznętej do nawierzchni pozostałości nie usuniętego ubitego śniegu, pokrywającego ją całkowicie lub częściowo warstwą o grubości kilku milimetrów.

1.4.11. Śliskość śniegowa - rodzaj śliskości zimowej, powstającej w wyniku zalegania na jezdni nie usuniętej warstwy śniegu grubości powyżej kilku centymetrów, którego górna warstwa lodowacieje (ruch pojazdów tworzy na niej zwykle różnej głębokości koleiny i wyboje pogarszające bezpieczeństwo i prędkość ruchu).

1.4.12. Szron - osad lodu, na ogół o wyglądzie krystalicznym, przybierający kształt lasek, igiełek itp., tworzący się w procesie bezpośredniej kondensacji pary wodnej z powietrza przy temperaturze poniżej 0°C.

1.4.13. Szadz - osad atmosferyczny utworzony z ziarenek lodu rozdzielonych pęcherzykami powietrza, powstający z nagłego zamarzania przechłodzonych kropelek wody (mgły lub chmury), gdy temperatura wyźbionych powierzchni jest niższa lub nieznacznie wyższa od 0°C.

1.4.14. Nośnik - pojazd o napędzie spalinowym, na którym zamontowano sprzęt do usuwania śliskości.

2. MATERIAŁY

2.1. Materiały do usuwania śliskości zimowej

Materiały do usuwania śliskości zimowej powinny być zgodne z ustaleniami Zamawiającego lub OST.

Do materiałów stosowanych przy usuwaniu i łagodzeniu skutków śliskości zimowej należą:

- a) środki chemiczne: sól kamienna, sucha sól drogową,
- b) materiały uszorstniające w postaci kruszyw.

2.2. Sól drogową

Sól drogową,

- zawartość chlorku sodu NaCl – co najmniej 90%,
- zawartość substancji nierozpuszczalnych w wodzie – 8,0% maksymalnie,
- zawartość wody – 3,0% maksymalnie,
- zawartość żelazocyjanku potasowego (dodawanego w celu zapobiegania zbrylaniu soli) – 20 mg/kg,
- klasa ziarnowa soli: 1÷6 mm; wielkość odsiewu na sicie górnym 6,0 mm wynosi maksymalnie 10%, a wielkość przesiewu na sicie dolnym 1,0 mm wynosi maksymalnie 20%.
- Optymalny skład ziarnowy soli drogowej powinien być następujący:
- 60-80% ziaren w przedziale 1÷3 mm,
- 10-25% ziaren w przedziale 3÷6 mm,
- do 5% ziaren poniżej 0,18 mm,
- do 5% ziaren powyżej 6 mm.

2.3. Materiały uszorstniające

Do uszorstnienia lodu, zlodowaciałego i ubitego śniegu można stosować:

- piasek o uziarnieniu do 2 mm,
- kruszywo naturalne o uziarnieniu do 4 mm
- kruszywo kamienne łamane o uziarnieniu 2÷4 mm,
- **jednorodnie mieszaniny kruszyw z solą o składzie wagowym 50% kruszywa i 50% soli.**

Kruszywo stosowane do uszorstnienia nawierzchni nie powinno być zbyt łamliwe, nie może zawierać zanieczyszczeń ilastych, gliniastych. Jednorodność uziarnienia kruszywa zapewnia większą równomierność pokrycia drogi podczas posypywania. Duża zmienność wielkości ziaren powoduje nierównomierne posypywanie (różne odległości rozrzutu). Zawartość ziaren drobnych (< 0,075 mm) powinna być minimalna (zaleca się do 3%), ponieważ ziarna te mogą zwiększać możliwość poślizgu. Ziarna nie mogą być spłaszczone i muszą mieć kształt regularny. Materiały uszorstniające powinny wykazywać dostateczną wytrzymałość na mechaniczne ich niszczenie przez ruch (nie mogą ulegać rozdrabnianiu). Nie powinny zawierać zanieczyszczeń mogących wzmacniać korozję pojazdów i konstrukcji stalowych.

2.11. Składowanie materiałów do usuwania śliskości zimowej

Materiały uszorstniające (piaski, kruszywa kamienne oraz sól drogową) zaleca się składować w magazynach tymczasowych, w przyzmacz zabezpieczonych przed wpływem wilgoci.

Powierzchnia przyzmy powinna być wygładzona i ubita oraz posiadać spadek na zewnątrz w celu szybkiego odprowadzenia wody. Przyzmy należy przykryć plandeką przymocowaną do haków usytuowanych poza krawędzią składowiska. Zaleca się dociśnięcie plandeki taśmami obciążonymi elementami betonowymi lub innymi elementami uniemożliwiającymi zerwanie plandeki przez wiatr.

Kruszywa przeznaczone do dłuższego magazynowania można wymieszać z solą w celu zabezpieczenia przed zamarzaniem. Mieszanka kruszyw z solą powinna być mieszkanką jednorodną.

3. SPRZĘT

3.1. Ogólne wymagania dotyczące sprzętu

Wykonawca jest zobowiązany do używania jedynie takiego sprzętu, który nie spowoduje niekorzystnego wpływu na jakość wykonywanych robót. Sprzęt używany do robót powinien być zgodny z ofertą Wykonawcy i powinien odpowiadać pod względem typów i ilości wskazaniom zawartym ofercie.

Liczba i wydajność sprzętu powinny gwarantować przeprowadzenie robót, zgodnie z zasadami określonymi w opisie przedmiotu zamówienia.

Sprzęt będący własnością Wykonawcy lub wynajęty do wykonania robót ma być utrzymywany w dobrym stanie i gotowości do pracy. Powinien być zgodny z normami ochrony środowiska i przepisami dotyczącymi jego użytkowania.

Wykonawca będzie konserwować sprzęt jak również naprawiać lub wymieniać sprzęt niesprawny.

3.2 Sprzęt stosowany do usuwania śliskości zimowej:

Nazwa sprzętu	Rejon									
	I	II	III	IV	V	VI	VII	VIII	IX	X
Pługopiaskarka (sam. pow. 8 t ładowności)	3	2	2	2	2	2	2	3	3	2
Ładowarko - spycharka	1	2	1	1	1	1	1	2	2	2
Ciągnik rolniczy (powyżej 80 KM) z pługiem do odśnieżania	1	1	1	1	1	1	1	1	1	1
Lekki sprzęt do odśnieżania i posypywania chodników (sprzęt o max. szerokości lemiesza 1,0m i ciężarze własnym do 600kg)	1	1	1	1	1	1	1	1	1	1

3.3. Wymagania dotyczące sprzętu do usuwania śliskości

Do rozsypywania środków chemicznych należy używać rozsypywarek dających gwarancję rozsypywania środków o uziarnieniu do 10 mm w tym materiałów uszorstniających lub ich mieszanin ze środkami chemicznymi. Rozsypywarki środków chemicznych i materiałów uszorstniających muszą być łatwe w montażu i demontażu na środkach transportowych, zapewniać płynną regulację ilości rozsypywanych środków do usuwania śliskości zimowej oraz równomierny wydatek jednostkowy bez względu na prędkości rozsypywarki. Powinny mieć możliwość zmiany szerokości (symetrycznie i asymetrycznie) rozsypywania podczas jazdy. Talerz lub talerze rozsypujące muszą mieć możliwość regulacji wysokości. Rozsypywarki powinny zapewniać możliwość miejscowego zwiększenia lub zmniejszenia uprzednio nastawionego wydatku jednostkowego. Zbiorniki kruszywa lub soli powinny być wyposażone w plandeki zabezpieczające materiał przed wpływem warunków atmosferycznych. Rozsypywarki materiałów uszorstniających powinny odpowiadać takim samym wymaganiom jak rozsypywarki środków chemicznych z tym, że nie muszą posiadać zbiornika na solankę.

Urządzenia do załadunku powinny być samojezdne, pozwalające na łatwe manewrowanie w magazynach zamkniętych i na składowiskach. Mogą to być ładowarki wszelkiego typu lub ładowarki taśmowe z możliwością nagarniania urobku.

3.4. Przygotowanie sprzętu do prac przy usuwaniu śliskości

Wykonawca powinien:

- 1) podstawić i zamontować w terminach i miejscach wskazanych przez ZDP w Koninie osprzęt zimowy,
- 2) wyposażyć swoje pojazdy w urządzenia wymagane przepisami ustawy prawo o ruchu drogowym lub w inne urządzenia wskazane przez Zamawiającego, np. środki łączności,
- 3) dokonać niezbędnych przeróbek w sprzęcie, jeżeli jest to konieczne dla prawidłowego działania sprzętu oraz wykonania i bezpieczeństwa prowadzonych prac.
- 4) dokonać montażu nadajników GPS w celu weryfikacji lokalizacji itp.

Sprzęt powinien być przystosowany w takim stopniu, aby mógł być gotowy do użycia najpóźniej w ciągu 60 minut od chwili powzięcia decyzji o konieczności podjęcia akcji na drodze.

Pojazdy samochodowe używane do prac przy usuwaniu śliskości zimowej powinny być wyposażone w ostrzegawczy sygnał świetlny błyskowy barwy żółtej, zgodnie z ustawą „Prawo o ruchu drogowym”

Po przygotowaniu sprzętu i nośników należy dokonać próbnego montażu, podczas którego należy sprawdzić w rozsypywarkach:

- dopasowanie rozsypywarki do nośnika (w przypadku rozsypywarek nakładanych - zamocowanie ich do nośnika),
- działanie układu napędowego oraz układu dozującego i rozsypującego (pkt 3.5),
- działanie urządzeń regulacyjnych.

3.5. Wymagania odnośnie obsługi sprzętu

Operatorem sprzętu może być kierowca samochodu posiadający odpowiednie uprawnienia, tj. wymaganą kategorię prawa jazdy i jeżeli są wymagane – odpowiednie uprawnienia operatora obsługiwanego sprzętu oraz przeszkolenie do pracy przy zimowym utrzymaniu dróg.

Przed rozpoczęciem pracy operator winien dokonać:

- sprawdzenia stanu technicznego nośnika i sprzętu,
- sprawdzenia zamocowania sprzętu na nośniku,
- sprawdzenia stanu ogumienia oraz sprawdzenia prawidłowości działania:
 - układu hydraulicznego,

- układu jezdnego, kierowniczego i hamulcowego nośnika,
- zaczepu nośnika,
- oświetlenia pojazdu,
- lampy ostrzegawczej koloru żółtego.

Nie należy rozpoczynać pracy do chwili, gdy zauważone usterki nie zostaną usunięte. Należy wykonać również niezbędne czynności konserwacyjne.

W czasie pracy operator powinien:

- wykonywać wyłącznie czynności związane z obsługą sprzętu i prowadzeniem nośnika,
- obserwować w sposób ciągły sprzęt roboczy i zwracać baczność uwagę na bezpieczeństwo osób i pojazdów znajdujących się w pobliżu,
- przestrzegać obowiązujących zasad „Prawa o ruchu drogowym”

Po zakończeniu pracy należy rozsypywać rozładować z materiałów, które nie zostały zużyte na drodze, a następnie należy sprzęt oczyścić i dokonać przeglądu. Wszelkie uszkodzenia sprzętu zagrażające bezpieczeństwu obsługi sprzętu jak i użytkownikom dróg należy niezwłocznie usunąć.

4. TRANSPORT

4.1. Transport materiałów

Przy transporcie materiałów stosowanych do zwalczania śliskości zimowej należy przestrzegać następujących zasad:

- sól drogową można przewozić dowolnym środkiem transportu drogowego lub kolejowego, w warunkach zabezpieczających ją przed zanieczyszczeniem i zawilgoceniem,
- materiały uszorstniające (kruszywo) można przewozić dowolnymi środkami transportu, w warunkach zabezpieczających je przed zanieczyszczeniem i zmieszaniem z innymi materiałami.

5. WYKONANIE ROBÓT

5.1. Zasady zwalczania śliskości zimowej

Zakres prac prowadzonych przy zwalczaniu śliskości zimowej oraz przyjęta technologia robót wynikają z aktualnie obowiązujących standardów utrzymania

Wybór sposobu robót zależy od:

- standardu zimowego utrzymania drogi,
- warunków atmosferycznych,
- możliwości finansowych administracji drogowej,
- aktualnego stanu utrzymania drogi.

Standardom zimowego utrzymania drogi przypisane są minimalne poziomy utrzymania powierzchni jezdni oraz dopuszczalne odstępstwa od standardu w warunkach występowania śliskości zimowej, jak również dopuszczalny maksymalny czas występowania tych odstępstw.

W przypadkach skrajnie niekorzystnych i niestabilizowanych warunków atmosferycznych i pogodowych organizację pracy należy dostosować do aktualnych, zmieniających się warunków na drodze.

Roboty należy prowadzić zgodnie z:

- ogólną wiedzą techniczną,
- wymaganiami specyfikacji technicznej,
- programem wykonania robót (przedstawionym przez Wykonawcę),
- bieżącymi poleceniami Inżyniera.

5.2. Likwidowanie gołoledzi, szronu i cienkich warstw zlodowaciałego lub ubitego śniegu

Warunkiem usunięcia z nawierzchni warstwy gołoledzi, szronu lub cienkiej warstwy zlodowaciałego lub ubitego śniegu (do 4 mm) jest rozsypywanie na jej powierzchni soli drogowej.

5.3. Likwidowanie świeżego opadu śniegu

Świeży opad śniegu należy usuwać wyłącznie mechanicznie. Tylko pozostałości po przejściach pługów można likwidować za pomocą materiałów uszorstniających, rozsypując je na nawierzchni. W przypadku opadu o dużej intensywności, kiedy grubość warstwy spadłego śniegu przekroczy 5 cm, odśnieżanie należy powtórzyć.

5.4. Likwidowanie grubych warstw lodu i zlodowaciałego śniegu (ponad 4 mm)

Grube warstwy lodu i zlodowaciałego śniegu (ponad 4 mm) powinny być usuwane z nawierzchni mechanicznie lub mechanicznie i chemicznie, tzn. po usunięciu mechanicznym warstw lodu lub śniegu można zastosować środki chemiczne do likwidacji cienkich pozostałości lodu i śniegu. Posypywanie należy powtarzać w miarę usuwania kruszywa przez wiatr i ruch pojazdów.

5.5. Uszorstnianie ubitego śniegu

Do uszorstnienia ubitego śniegu należy stosować jedno lub dwukrotne posypanie w ciągu dnia kruszywem.

5.6. Usuwanie śliskości na obiektach mostowych

Usuwanie śliskości na mostach, wiaduktach wykonuje się jednocześnie z usuwaniem śliskości na całych ciągach drogowych i tymi samymi środkami.

6. KONTROLA JAKOŚCI ROBÓT

Zaleca się następujące zasady kontroli prac przy usuwaniu śliskości zimowej:

- odbiorem objęte są prace wykonane w terminie, na podstawie zapisów w dziennikach pracy sprzętu i na podstawie zapisów w kartach drogowych oraz monitoringu GPS,
- przeprowadza się wrywkową kontrolę ilości rozsypanych środków, szerokości i długości odcinków sypania,
- odbiór wrywkowy częściowy odbywa się w ciągu 2+3 godzin od wykonania pracy, jeśli warunki pogodowe nie niweczą wykonanej pracy,

7. OBMIAR ROBÓT

Jednostką obmiarową jest cena za 1 wyjazd na zlecenie Zamawiającego.

8. ODBIÓR ROBÓT

Roboty uznaje się za wykonane zgodnie z ustaleniami Zamawiającego, Ogólnej Specyfikacji Technicznej, z oględzin kontrolnych oraz śladu GPS sprzętu.

9. PODSTAWA PŁATNOŚCI

Stawką płatności będzie 1 wyjazd w danym standardzie utrzymania (II, III, IV).

- Wykonanie prac przygotowawczych do sezonu zimowego, w tym przygotowanie sprzętu,
- Dostarczenie sprzętu do odśnieżania,
- Koszt zakupu materiałów oraz paliw,
- Koszt dojazdu do placu składowania
- Koszt załadunku materiału,
- Koszty dodatkowych przejazdów pomiędzy drogami objętymi zimowym utrzymaniem,
- Koszty powrotu do bazy,
- Koszty dyżurów,
- Wykonanie kompletnego ciągłego odśnieżania dróg, ulic oraz chodników ,
- Ewentualne wywożenie śniegu z miejsc określonych przez Zamawiającego,
- Konserwacja, naprawa i odwiezienie sprzętu.