

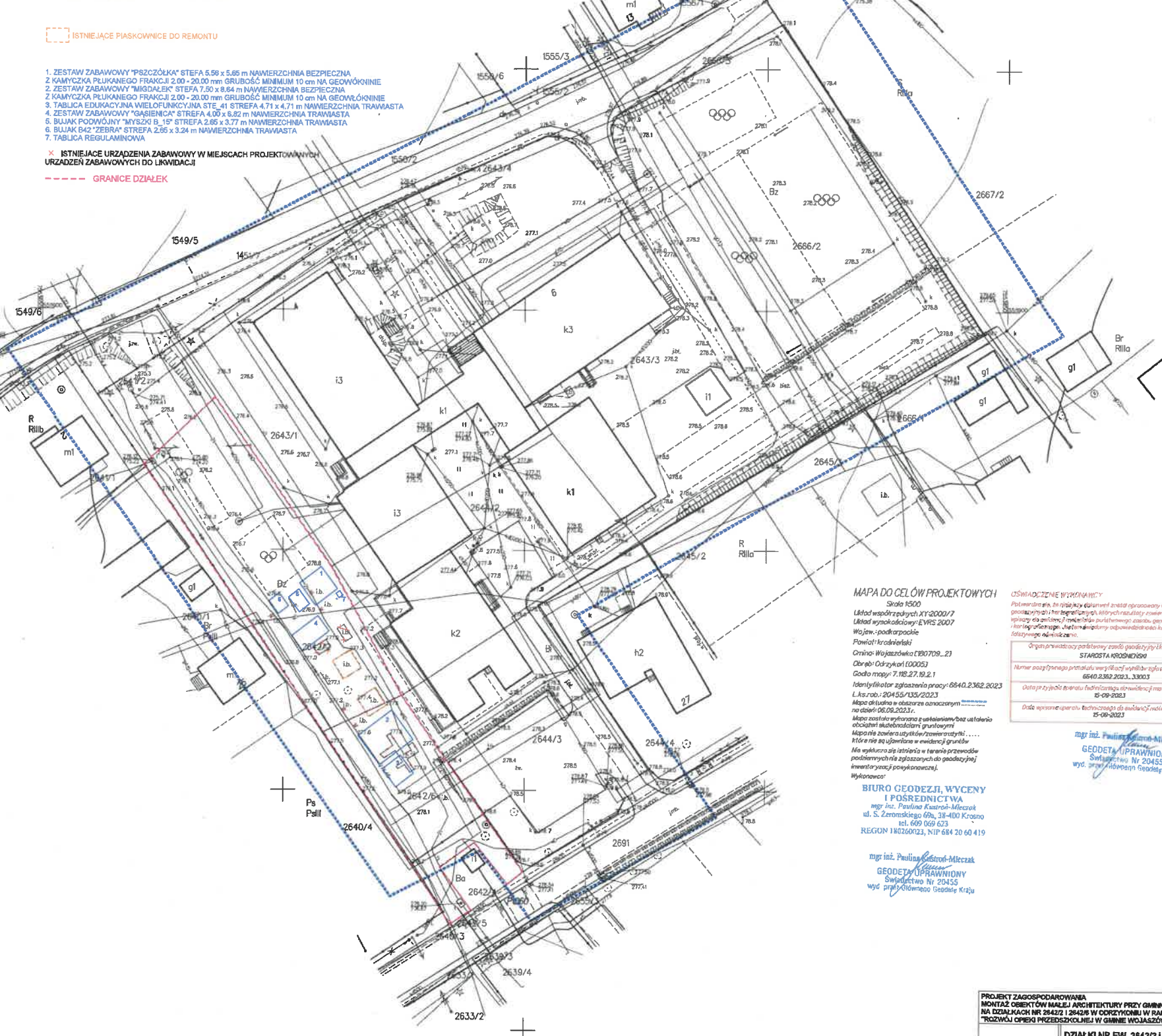
**PROJEKT ZAGOSPODAROWANIA
MONTAŻ OBIEKTÓW MAŁEJ ARCHITEKTURY PRZY GMINNYM PRZEDSZKOLU W ODRZYKONIU
NA DZIAŁKACH NR 2642/2 I 2642/6 W ODRZYKONIU W RAMACH ZADANIA
"ROZWÓJ OPIEKI PRZEDSZKOLNEJ W GMINIE WOJASZÓWKA"
SKALA 1 : 500**

ISTNIEJĄCE PIASKOWNICE DO REMONTU

- ZESTAW ZABAWOWY "PRZCZÓŁKA" STĘPA 5,99 x 5,89 m NAWIERZCHNIA BEZPIECZNA
- KAMIENICA PŁUKANEGO FRAKCJI 2.00 - 20.00 mm GRUBOŚĆ MINIMUM 10 cm NA GEOWŁÓKNIE
- ZESTAW ZABAWOWY "MIGDAŁEK" STĘPA 7,50 x 8,64 m NAWIERZCHNIA BEZPIECZNA
- KAMIENICA PŁUKANEGO FRAKCJI 2.00 - 20.00 mm GRUBOŚĆ MINIMUM 10 cm NA GEOWŁÓKNIE
- TABLICA EDUKACYJNA WIELOFUNKCYJNA STE_41 STĘPA 4,71 x 4,71 m NAWIERZCHNIA TRAWASTA
- ZESTAW ZABAWOWY "KASZKOWA" STĘPA 4,00 x 8,82 m NAWIERZCHNIA TRAWASTA
- BUJAK PODWÓJNY "MYSZKI B_15" STĘPA 2,85 x 3,77 m NAWIERZCHNIA TRAWASTA
- BUJAK B42 "ZEBRA" STĘPA 2,65 x 3,24 m NAWIERZCHNIA TRAWASTA
- TABLICA REGULAMINOWA

ISTNIEJĄCE URZĄDZENIA ZABAWOWE W MIEJSCACH PROJEKTOWANYCH
URZĄDZEŃ ZABAWOWYCH DO LIKVIDACJI

GRANICE DZIAŁEK



MAPA DO CEŁÓW PROJEKTOWYCH
Skala 1:500
Układ współrzędnych XY 2000/7
Układ wysokościowy: EVRS 2007
Wojew. - podkarpackie
Powiat - krakowski
Gmina - Wojaszkówka E 80709..23
Obszar - Odrzykonia 02053
Godło mapy: 7.18.27.83.1
Identyfikator zgłoszenia pracy: 6840.2362.2023
L.k.s.roz.: 20455/135/2023
Mapa dotyczy w obszarze oznaczonym na czerwono. W przypadku zmiany planu w terenie przed rozpoczęciem prac należy wykonać aktualizację planu w terenie przed rozpoczęciem prac.
Niniejszy projekt jest projektem wykonawczym. Nie wykonano się istnienia w terenie przed rozpoczęciem prac. Wszelkie dane dotyczące istnienia w terenie przed rozpoczęciem prac należy wnieść do projektu. Wszelkie dane dotyczące istnienia w terenie przed rozpoczęciem prac należy wnieść do projektu.
W wykonaniu

BIURO GEODEZJI, WYCENY I POSREDNICTWA
mgr inż. Paulina Kasprzyk-Mieczek
ul. S. Zeromskiego 68a, 38-400 Krzesno
tel. 609 069 623
REGON 140260023, NIP 684 20 60 419

mgr inż. Paulina Kasprzyk-Mieczek
GEODETA UPRAWNIOWY
Świadectwo Nr 20455
wyd. przez Główny Urząd Geodezyjny

OSWIADCZENIE WYKONAWCY
Podejmuję się, że dane i opisy stanowią rzetelną ocenę stanu w tym zakresie. Dane te zostały uzyskane w wyniku oględzin terenowych i są zgodne z rzeczywistym stanem. Wszelkie dane dotyczące istnienia w terenie przed rozpoczęciem prac zostały wzięte pod uwagę. Wszelkie dane dotyczące istnienia w terenie przed rozpoczęciem prac zostały wzięte pod uwagę.
Za dane i opisy odpowiedzialność ponosi wykonawca.
Data wystawienia oświadczenia: 25-06-2023

mgr inż. Paulina Kasprzyk-Mieczek
GEODETA UPRAWNIOWY
Świadectwo Nr 20455
wyd. przez Główny Urząd Geodezyjny

Lokalizacja:	DZIAŁKI NR EW. 2642/2 I 2642/6 JEDNOSTKA EVIDENCYJNA WOJASZÓWKA, OBRĘB EVIDENCYJNY ODRZYKONIA		
Investor:	GMINA WOJASZÓWKA WOJASZÓWKA 118 38-471 WOJASZÓWKA	mgr inż. arch. Przemysław Sznajder UPRAWNIENIA BUDOWLANE DO PROJEKTOWANIA BEZ OGRANICZEŃ W SPECJALNOŚCI ARCHITEKTONICZNEJ (Ewid. 68/98)	
Projektował:	mgr inż. arch. PRZEMYSŁAW SZNAJDER UPRAWNIENIA BUDOWLANE DO PROJEKTOWANIA BEZ OGRANICZEŃ W SPECJALNOŚCI ARCHITEKTONICZNEJ (Ewid. 68/98) CZŁONEK PAŃSTWA PRAWNICZEGO OKRĘGOWEGO PROJEKTÓW Nr PK 134		
Data:	PAŹDZIERNIK 2023 R.	Rysunek: 1	PROJEKT ZAGOSPODAROWANIA DZIAŁKI 1 : 500

Karta techniczna zestawu zabawowego „Pszczółka”

Urządzenie jest zgodne z normą PN-EN 1176 i jej odpowiednimi zeszytami.

Seria OWADY, Zestaw trudnodostępny



lp.	Nazwa elementu	ilość
1	Korpus Pszczoły z HDPE	2
2	Zabudowa bok HDPE	1
3	Podest ze sklejki wodoodpornej	1
4	Zjeżdżalnia 120 cm krótka	1
5	Drażek pojedynczy żółty	1
6	Ślizg strażacki 120 cm żółty	1
7	Miniławka (pod podestem)	1
8	Ścianka wspinaczkowa skośna z HDPE	1
9	Drażki wejściowe w kształcie odnóży	3
10	Mocowanie drabinki	1

MATERIAŁY:

Słupy - drewno iglaste klejone warstwowo, o przekroju kwadratowym 90x90 mm, impregnowane środkami zapobiegającymi gniciu i łatwopalności, pokryte mieszanką gumowo-poliuretanową (opcja wykończenia „FLEXICOAT”).

Podest wykonany ze sklejki wodoodpornej. Pozostałe elementy drewniane pokryte warstwą impregnatu typu DREWNOLIT.

Elementy stalowe, ocynkowane oraz malowane proszkowo.

Ślizgi zjeżdżalni z blachy nierdzewnej.

Korpus Pszczoły, osłony i ścianka wspinaczkowa wykonane z płyty HDPE.

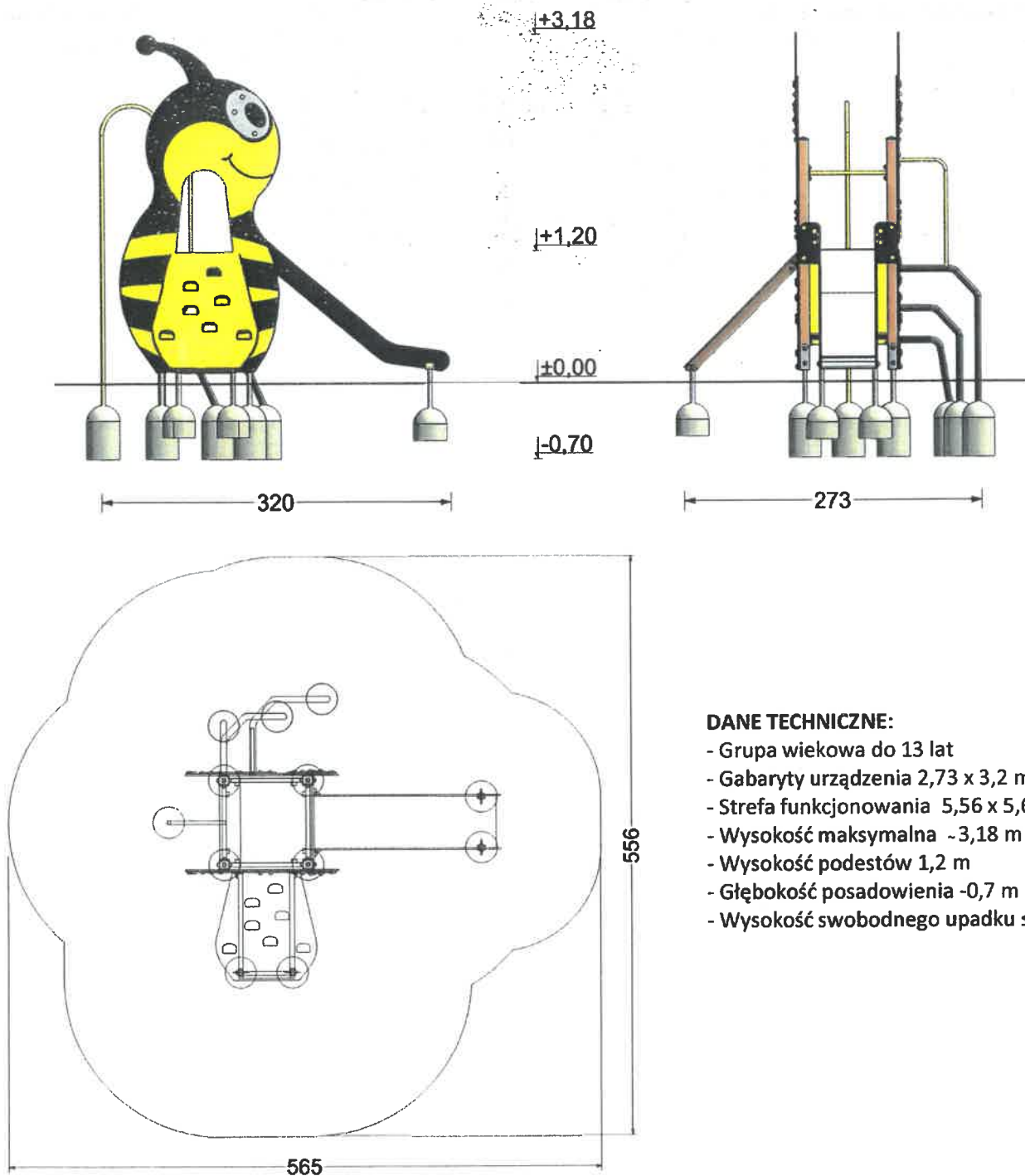
Posadowienie – stopy stalowe, ocynkowane ogniowo, zakotwione w gruncie przez zabetonowanie.

MONTAŻ:

- wyroby związane z gruntem na stałe zgodnie z dokumentacją zestawu,
- montażu dokonują wyspecjalizowane ekipy montażowe producenta.



Karta techniczna zestawu zabawowego „Pszczółka”



DANE TECHNICZNE:

- Grupa wiekowa do 13 lat
- Gabaryty urządzenia $2,73 \times 3,2$ m
- Strefa funkcjonowania $5,56 \times 5,65$ m
- Wysokość maksymalna $\sim 3,18$ m
- Wysokość podestów $1,2$ m
- Głębokość posadowienia $-0,7$ m
- Wysokość swobodnego upadku $\leq 1,2$ m

INSTRUKCJA UŻYTKOWANIA:

- Urządzenie przeznaczone jest do montażu na przestrzeni ogólnodostępnej.
- Zestaw zabawowy jest trudnodostępny dla wszystkich grup wiekowych
- Wiek użytkowników mogących korzystać samodzielnie z urządzenia powyżej 3 lat.
- Korzystanie z urządzenia powinno odbywać się pod nadzorem osoby dorosłej.
- Liczba dzieci jednocześnie przebywających na urządzeniu nie powinna przekraczać 5.
- Urządzenie powinno być użytkowane zgodnie z przeznaczeniem.

Karta techniczna zestawu zabawowego „Migdalek”
skonstruowanego z elementów systemu budowy urządzeń zabawowych firmy „Ringpol”

Urządzenie jest zgodne z normą PN-EN 1176 i jej odpowiednimi zeszytami.

Zestaw trudnodostępny

Rodzaj konstrukcji: Premium



lp	Nazwa elementu	Kod	ilość	uwagi
1	Wieża z dachem czterosпадowym 120	W 120	2	
2	Podest (4 słupy) 120cm	P 120	2	
3	Rampa linowa łukowa	RaL 120	1	
4	Ścianka wspinaczkowa 120	SWS 120	1	
5	Trap prosty	TP	1	Długość 156 cm
6	Tunel tubowy karbowany	Ttk	1	Długość 156 cm
7	Mostek łukowy	MLU	1	
8	Mostek linowy otwarty	MLO	1	
9	Równoważnia liniowa	RL	1	
10	Zjeżdżalnia krótka H120	Sck 120	2	
11	Liczydło z ładą	Ed 11	1	
12	Balkon	Ed 5	1	
13	Drążek z pochwytym	Ed4	2	
14	Barierka z płytą HDPE	Ed 3	1	logo
15	Zabudowa (bok) HDPE	Ed 6	2	
16	Gra kółko-krzyżyk	Ed 10	1	
17	Drążek pojedynczy nierdzewny	Ed1	2	
18	Zabudowa (bok) HDPE	Ed 6	1	Gra kości
19	Zabudowa (bok) HDPE	Ed 6	1	zegar

MATERIAŁY:

Słupy wykonane z profilu stalowego 90x90x3 ze stali S235, cynkowanej i malowanej proszkowo.

Elementy drewniane pokryte warstwą impregnatu typu DREWNOLIT-zawierającym substancje czynne 3-jodo-2-propylo butylokarbaminian CAS:55406-53-6 [zaw.7g/kg] 1-(4-chlorofenilo)-4,4-dimetylo-3-(1,2,4-triazol-1-ylmetylo) pentan-3-ol/tebukonazol CAS:107534-96-3 [zaw.4g/kg]; 3-(2,2-dichlorowinylo)-2,2dimetylocyklopropanokarboksylan mfenoksybenzyl/permetryna CAS:52645-53-1[zaw.07 g/kg].

Elementy stalowe, ocynkowane (w opcji malowane); drabinki wykonane ze stali nierdzewnej.

Karta techniczna zestawu zabawowego „Migdalek” skonstruowanego z elementów systemu budowy urządzeń zabawowych

Daszki i osłony wykonane z płyty HDPE. Ścianki wspinaczkowe wykonane ze sklejki wodoodpornej. Elementy linowe wykonane z liny $\varnothing 16$ nylonowej z rdzeniem stalowym, montowane przy pomocy specjalnych zacisków.

Posadowienie – stopy stalowe, ocynkowane zakotwione w gruncie przez zabetonowanie.

RODZAJ KONSTRUKCJI:

Standard – Słupy wykonane z drewna iglastego klejonego warstwowo o przekroju kwadratowym 90x90 mm pokryte warstwą impregnatu typu DREWNOLIT w opcji pokryte mieszanką gumowo-poliuretanową (opcja wykończenia „FLEXICOAT”)

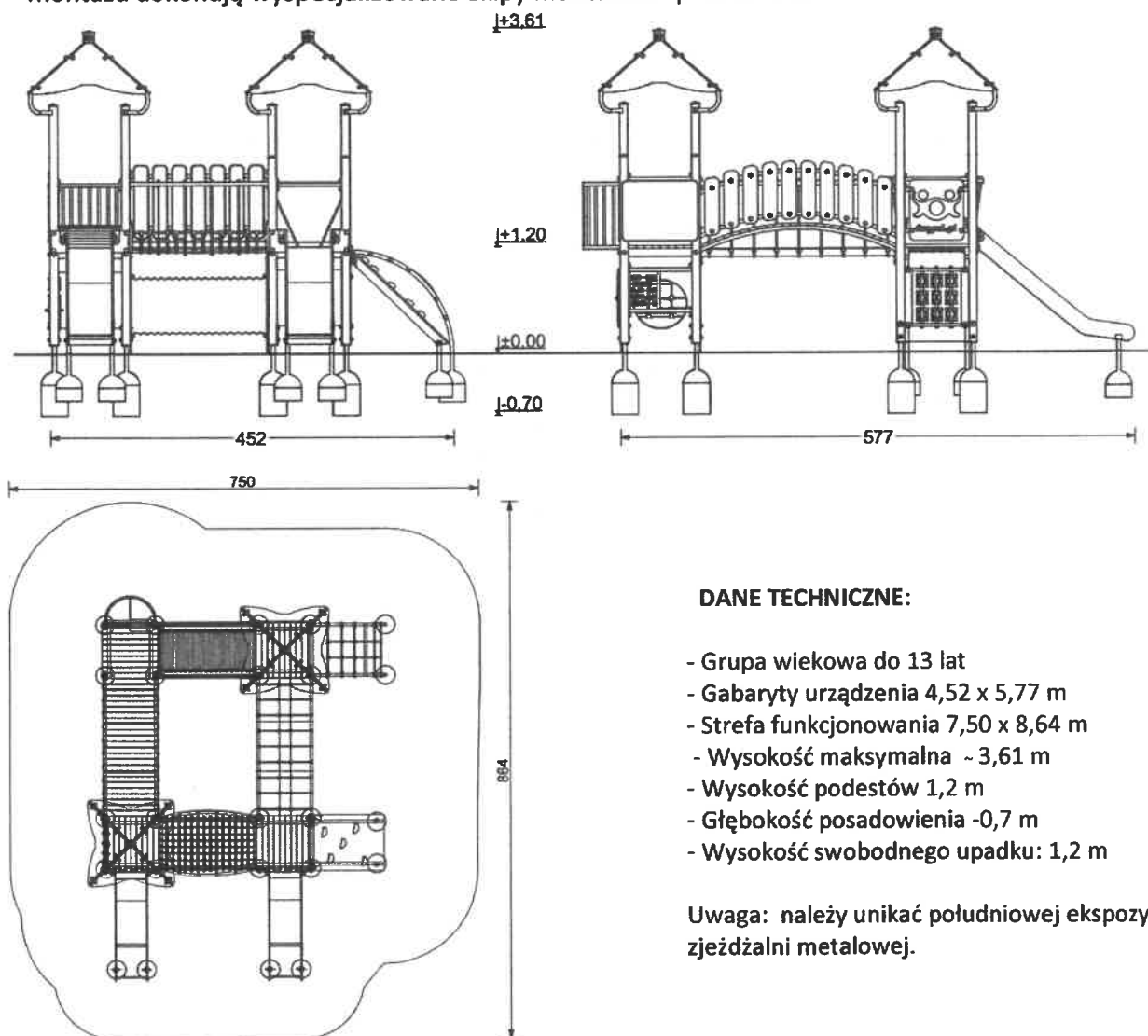
Standard Plus - Słupy wykonane z drewna iglastego klejonego warstwowo o przekroju kwadratowym 100x100 mm pokryte warstwą impregnatu typu DREWNOLIT w opcji pokryte mieszanką gumowo-poliuretanową (opcja wykończenia „FLEXICOAT”)

Premium - Słupy wykonane z profilu stalowego 90x90x3 ze stali S235, piaskowanej, cynkowanej i malowanej proszkowo

Premium Plus- Słupy wykonane z profilu stalowego 100x100x3 ze stali S235, piaskowanej, cynkowanej i malowanej proszkowo

MONTAŻ:

- wyroby związane z gruntem na stałe zgodnie z dokumentacją zestawu,
- montażu dokonują wyspecjalizowane ekipy montażowe producenta.



DANE TECHNICZNE:

- Grupa wiekowa do 13 lat
- Gabaryty urządzenia 4,52 x 5,77 m
- Strefa funkcjonowania 7,50 x 8,64 m
- Wysokość maksymalna ~ 3,61 m
- Wysokość podestów 1,2 m
- Głębokość posadowienia -0,7 m
- Wysokość swobodnego upadku: 1,2 m

Uwaga: należy unikać południowej ekspozycji zjeżdżalni metalowej.

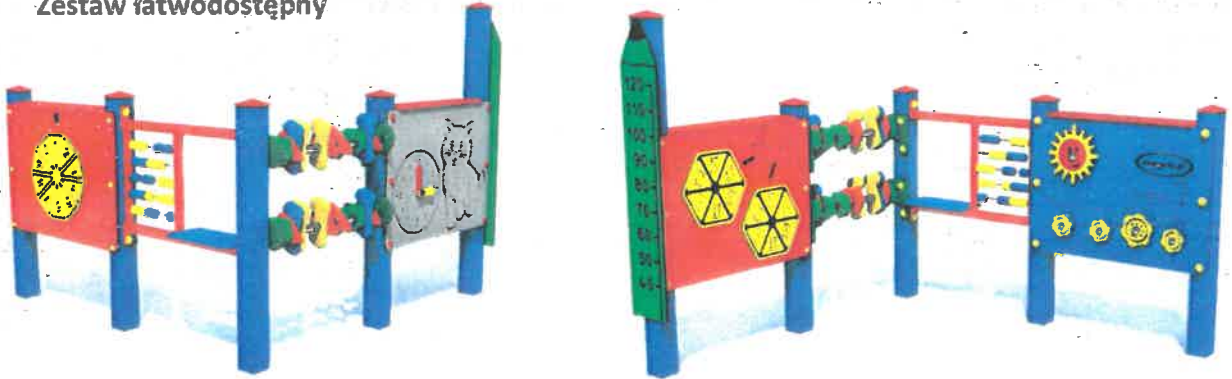
Karta techniczna zestawu zabawowego „Migdalek”
skonstruowanego z elementów systemu budowy urządzeń zabawowych

INSTRUKCJA UŻYTKOWANIA:

- Urządzenie przeznaczone jest do montażu na przestrzeni ogólnodostępnej.
- Zestaw zabawowy jest trudnodostępny dla wszystkich grup wiekowych.
- Wiek użytkowników mogących korzystać samodzielnie z urządzenia powyżej 3 lat.
- Korzystanie z urządzenia powinno odbywać się pod nadzorem osoby dorosłej.
- Liczba dzieci mogących jednocześnie przebywać na urządzeniu nie powinna przekraczać 16.
- Urządzenie powinno być użytkowane zgodnie z przeznaczeniem.

Karta techniczna ścianki edukacyjnej „Ścianka wielofunkcyjna”
skonstruowanego z elementów systemu budowy urządzeń zabawowych

Urządzenie jest zgodne z normą PN-EN 1176 i jej odpowiednimi zeszytami.
Zestaw łatwodostępny



lp	Nazwa elementu	Kod	ilość	uwagi
1	Zabudowa (bok) HDPE zegar kotek	Ed6m	1	
2	Zabudowa (bok) HDPE koło fortuny	Ed6p	1	
3	Zabudowa (bok) HDPE gra kości	Ed6j	1	
4	Zabudowa (bok) HDPE traktor	Ed6r	1	
5	Linijka ołówek HDPE	Ed17b	1	
6	Liczydło z ladą	Ed11B	1	
7	Liczydło pojedyncze	Ed18	2	
8	Słup	S	5	4x160cm, 200cm

MATERIAŁY:

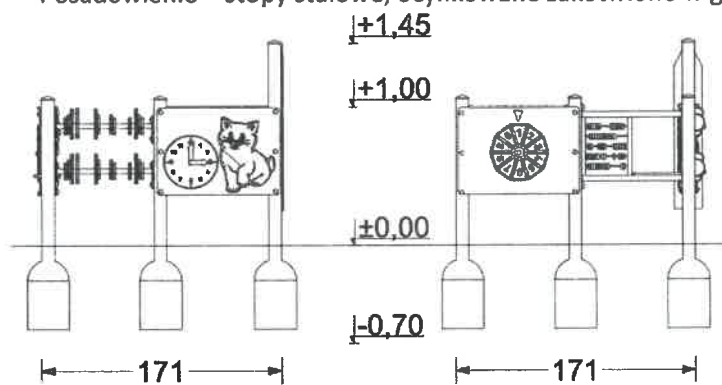
Słupy wykonane z profilu stalowego 80x80x2 ze stali S235, cynkowanej i malowanej proszkowo
Elementy drewniane pokryte warstwą impregnatu typu DREWNOLIT.

Elementy stalowe, ocynkowane (w opcji malowane); drabinki wykonane ze stali nierdzewnej.

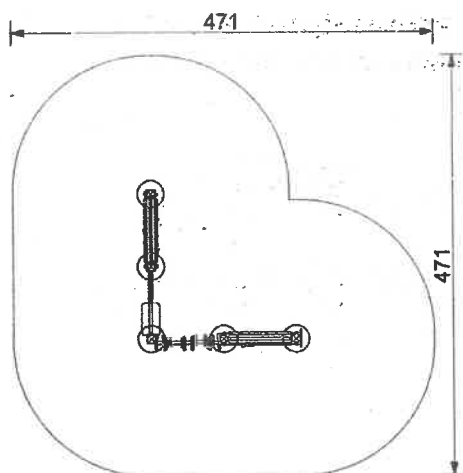
Daszki i osłony wykonane z płyty HDPE. Ścianki wspinaczkowe wykonane ze sklejki wodoodpornej.

Elementy linowe wykonane z liny $\varnothing 16$ nylonowej z rdzeniem stalowym, montowane przy pomocy specjalnych zacisków.

Posadowienie – stopy stalowe, ocynkowane zakotwione w gruncie przez zabetonowanie.



Karta techniczna ścianki edukacyjnej „Ścianka wielofunkcyjna”
skonstruowanego z elementów systemu budowy urządzeń zabawowych



DANE TECHNICZNE:

- Grupa wiekowa do 13 lat
- Gabaryty urządzenia 1,71 x 1,71 m
- Strefa funkcjonowania 4,71 x 4,71 m
- Wysokość maksymalna - 1,45 m
- Głębokość posadowienia - 0,7 m
- Wysokość swobodnego upadku \leq nie dotyczy

MONTAŻ:

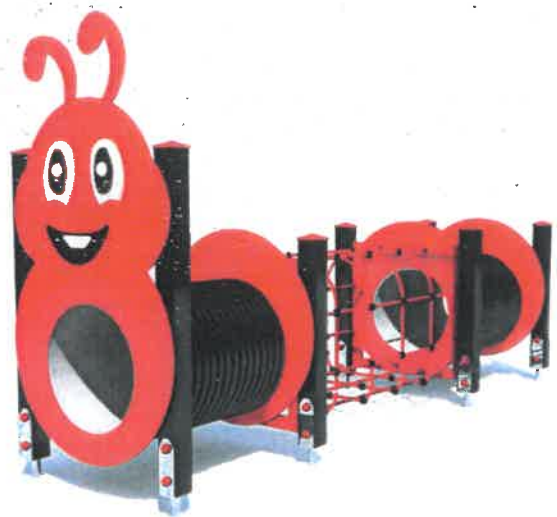
- wyroby związane z gruntem na stałe zgodnie z dokumentacją zestawu,
- montażu dokonują wyspecjalizowane ekipy montażowe producenta.

INSTRUKCJA UŻYTKOWANIA:

- Urządzenie przeznaczone jest do montażu na przestrzeni ogólnodostępnej.
- Zestaw zabawowy jest łatwodostępny dla wszystkich grup wiekowych.
- Wiek użytkowników mogących korzystać samodzielnie z urządzenia powyżej 3 lat.
- Korzystanie z urządzenia powinno odbywać się pod nadzorem osoby dorosłej.
- Urządzenie powinno być użytkowane zgodnie z przeznaczeniem.
- Liczba dzieci mogących jednocześnie przebywać na urządzeniu nie powinna przekraczać 6.

Karta techniczna zestawu zabawowego „Gąsienica”
skonstruowanego z elementów systemu budowy urządzeń zabawowych

Urządzenie jest zgodne z normą PN-EN 1176 i jej odpowiednimi zeszytami:
Zestaw łatwodostępny



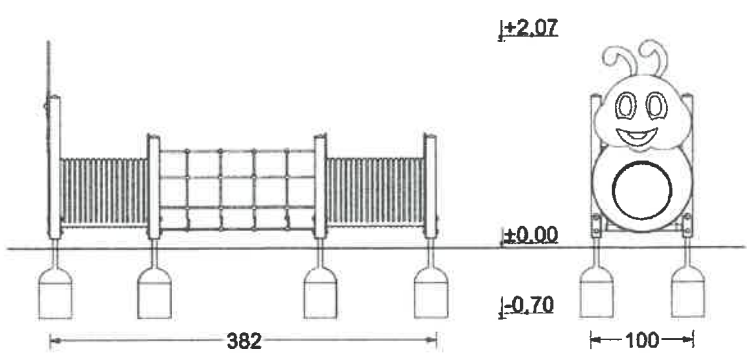
lp	Nazwa elementu	Kod	ilość	uwagi
1	Tunel tubowy karbowany	Ttk	2	100 cm
2	Słupy	S	8	
3	Mostek linowy		1	
4	Zabudowa HDPE-głowa -szablon	bk	1	

MATERIAŁY:

Słupy wykonane z profilu stalowego 80x80x2 ze stali S235, cynkowanej i malowanej proszkowo.
Elementy drewniane pokryte warstwą impregnatu typu DREWNOLIT.
Elementy stalowe, ocynkowane (w opcji malowane); drabinki wykonane ze stali nierdzewnej.
Daszki i osłony wykonane z płyty HDPE. Ścianki wspinaczkowe wykonane ze sklejki wodoodpornej.
Elementy linowe wykonane z liny Ø16 nylonowej z rdzeniem stalowym, montowane przy pomocy specjalnych zacisków.
Posadowienie – stopy stalowe, ocynkowane zakotwione w gruncie przez zabetonowanie.

MONTAŻ:

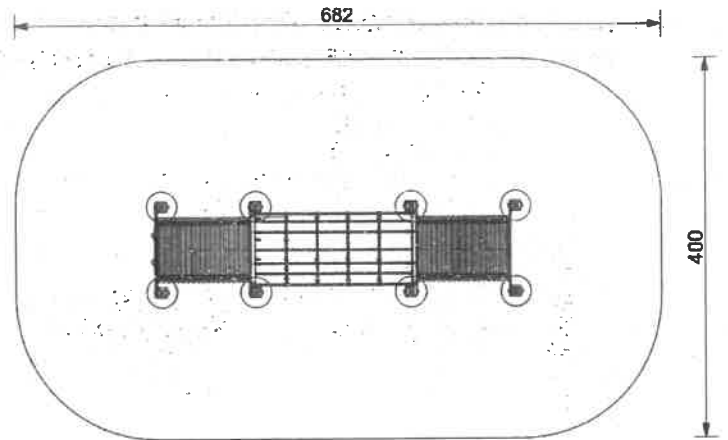
- wyroby związane z gruntem na stałe zgodnie z dokumentacją zestawu,
- montażu dokonują wyspecjalizowane ekipy montażowe producenta



Karta techniczna zestawu zabawowego „Gąsienica”
skonstruowanego z elementów systemu budowy urządzeń zabawowych

DANE TECHNICZNE:

- Grupa wiekowa do 13 lat
- Gabaryty urządzenia 1,00 x 3,82 m
- Strefa funkcjonowania 4,0 x 6,82 m
- Wysokość maksymalna - 2,07 m
- Głębokość posadowienia - 0,7 m
- Wysokość swobodnego upadku $\leq 0,3$ m



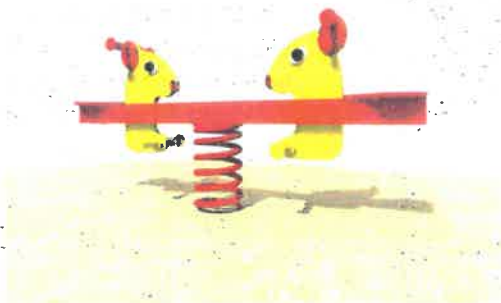
INSTRUKCJA UŻYTKOWANIA:

- Urządzenie przeznaczone jest do montażu na przestrzeni ogólnodostępnej.
- Zestaw zabawowy jest łatwodostępny dla wszystkich grup wiekowych.
- Wiek użytkowników mogących korzystać samodzielnie z urządzenia powyżej 3 lat.
- Korzystanie z urządzenia powinno odbywać się pod nadzorem osoby dorosłej.
- Urządzenie powinno być użytkowane zgodnie z przeznaczeniem.
- Liczba dzieci mogących jednocześnie przebywać na urządzeniu nie powinna przekraczać 1.

Karta techniczna bujaka podwójnego Myszki B_15

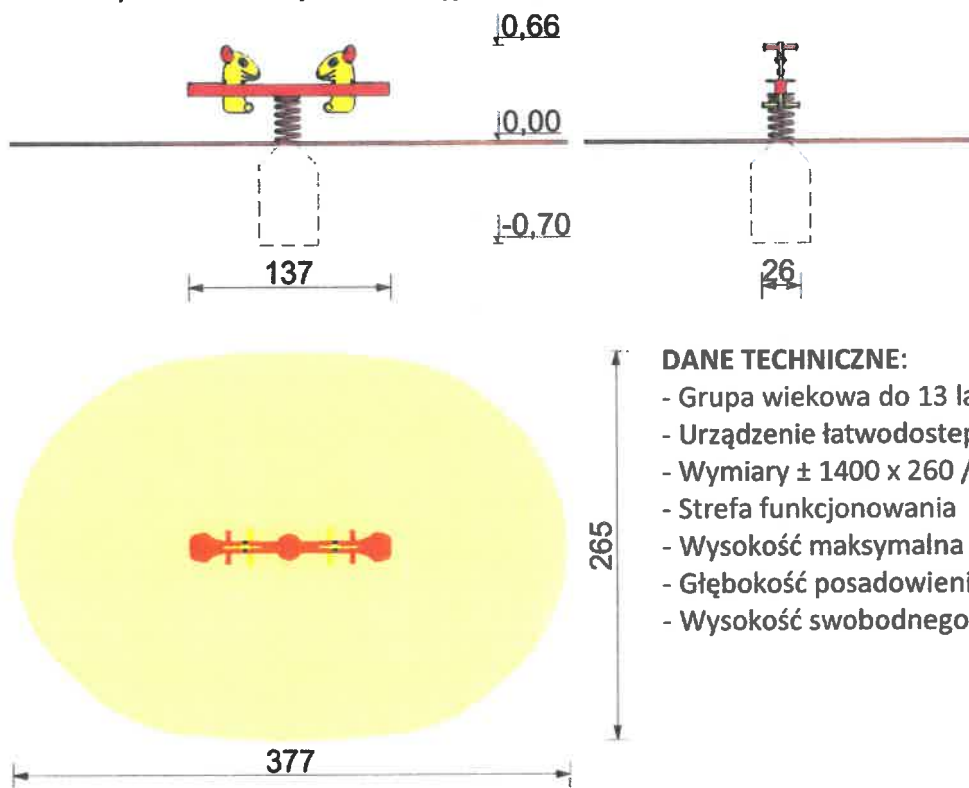
Urządzenie jest zgodne z normą PN-EN 1176 i jej odpowiednimi zeszytami.
Urządzenie łatwodostępne

B15 Myszki



MATERIAŁY:

- Metalowa podstawa fundamentowa
- Sprężyna ocynkowana i malowana proszkowo
- Zabawka wykonana z płyty HDPE
- Wszystkie elementy konstrukcyjne zabezpieczone plastikowymi nakładkami ochronnymi



DANE TECHNICZNE:

- Grupa wiekowa do 13 lat
- Urządzenie łatwodostępne
- Wymiary $\pm 1400 \times 260 / \varnothing 200 \times 400$ mm
- Strefa funkcjonowania $3,80 \times 2,65$ m
- Wysokość maksymalna $\sim 0,7$ m
- Głębokość posadowienia $-0,7$ m
- Wysokość swobodnego upadku $\leq 0,7$ m

MONTAŻ:

- wyroby związane z gruntem na stałe zgodnie z dokumentacją urządzenia,
- montażu dokonują wyspecjalizowane ekipy montażowe producenta.

INSTRUKCJA UŻYTKOWANIA:

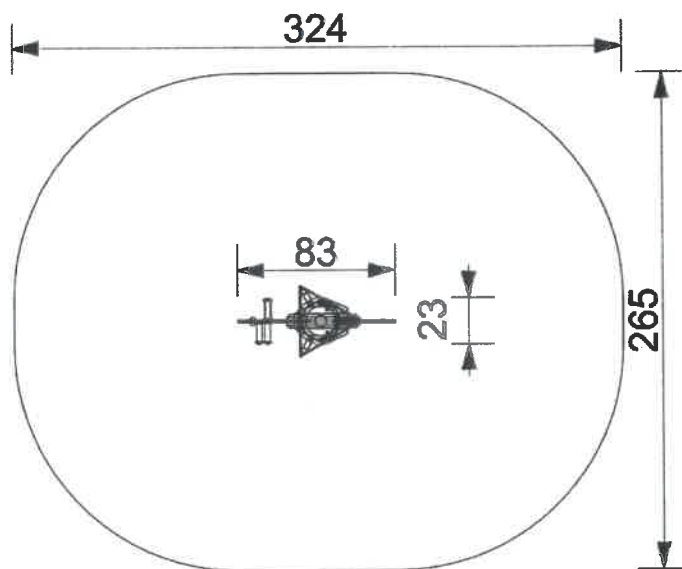
- Urządzenia przeznaczone są do montażu na przestrzeni ogólnodostępnej.
- Urządzenia są łatwodostępne dla wszystkich grup wiekowych.
- Wiek użytkowników mogących korzystać samodzielnie z urządzenia powyżej 3 lat.
- Korzystanie z urządzenia powinno odbywać się pod nadzorem osoby dorosłej.
- Liczba dzieci mogących jednocześnie przebywać na urządzeniu nie powinna przekraczać 1.
- Urządzenie powinno być użytkowane zgodnie z przeznaczeniem.

Karta techniczna przykładowych Bujaka B42 „Zebra”

Urządzenie jest zgodne z normą PN-EN 1176 i jej odpowiednimi zeszytami.
Urządzenia łatwodostępne

DANE TECHNICZNE:

- Grupa wiekowa do 13 lat
- Urządzenie łatwodostępne
- Wymiary ± 230 x 830; Ø 200 x 400 [mm]
- Strefa funkcjonowania 3,23 x 2,63 [m]
- Wysokość maksymalna ~ 0,7 m
- Głębokość posadowienia -0,7 m
- Wysokość swobodnego upadku ≤ 0,7 m



MATERIAŁY:

- Metalowa podstawa fundamentowa
- Sprężyna ocynkowana i malowana proszkowo
- Zabawka wykonana z płyty HDPE
- Wszystkie elementy konstrukcyjne zabezpieczone plastikowymi nakładkami ochronnymi

MONTAŻ:

- wyroby związane z gruntem na stałe zgodnie z dokumentacją urządzenia,
- montażu dokonują wyspecjalizowane ekipy montażowe producenta.

INSTRUKCJA UŻYTKOWANIA:

- Urządzenia przeznaczone są do montażu na przestrzeni ogólnodostępnej.
- Urządzenia są łatwodostępne dla wszystkich grup wiekowych.
- Wiek użytkowników mogących korzystać samodzielnie z urządzenia powyżej 3 lat.
- Korzystanie z urządzenia powinno odbywać się pod nadzorem osoby dorosłej.
- Liczba dzieci mogących jednocześnie przebywać na urządzeniu nie powinna przekraczać 1.
- Urządzenie powinno być użytkowane zgodnie z przeznaczeniem.

Karta techniczna urządzeń komunalnych na place zabaw



Tablica Informacyjna z regulaminem placu zabaw – Ti_1

- Gabaryty 0,3 x 0,5 m
- Wysokość maksymalna 1,8 m
- Wysokość swobodnego upadku - nie dotyczy

Urządzenie można montować na dowolnej nawierzchni

Uwaga: wysokość montażu tablicy dostosować do wzrostu grupy wiekowej użytkowników placu zabaw.

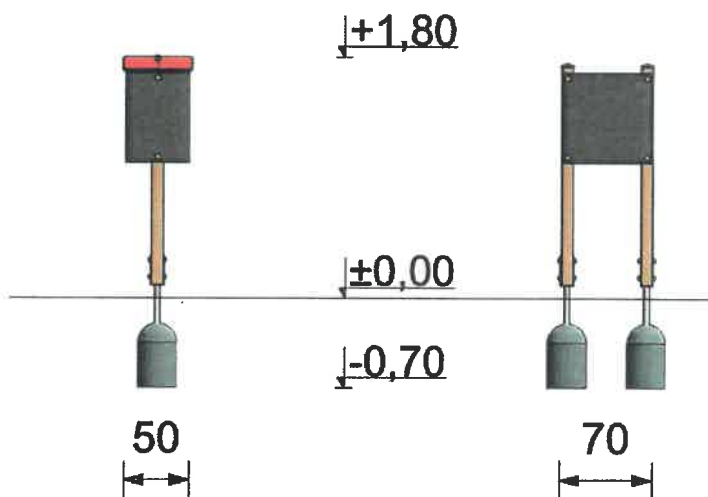


Tablica Informacyjna z regulaminem placu zabaw – Ti_2

- Gabaryty 0,7 x 0,1 m
- Wysokość maksymalna 1,8 m
- Wysokość swobodnego upadku - nie dotyczy

Urządzenie można montować na dowolnej nawierzchni

Uwaga: wysokość montażu tablicy dostosować do wzrostu grupy wiekowej użytkowników placu zabaw.



MONTAŻ (ww. elementów wyposażenia):

- wyroby związane z gruntem na stałe zgodnie z dokumentacją zestawu,
- montażu dokonują wyspecjalizowane ekipy montażowe producenta.

MATERIAŁY:

Drewno – iglaste o przekroju kwadratowym 90x45 mm impregnowane środkami zapobiegającymi gniciu i łatwopalności”.

Słupy 90x90 mm, w opcji pokryte natryskiem z granulatu gumowego (opcja wykończenia „FLEXICOAT”).

Opcjonalnie słupy wykonane z profilu stalowego 90x90x2,5 ze stali S235, cynkowanej i malowanej.

Elementy stalowe, ocynkowane (w opcji malowane).

Daszki wykonane z płyty HDPE.

Posadowienie – stopy stalowe, ocynkowane zakotwione w gruncie przez zabetonowanie.