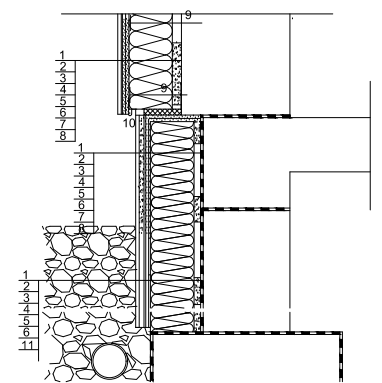


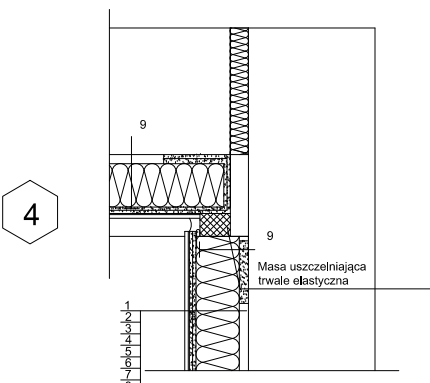
ZESTAWIENIE STOLARKI

NAZWA ELEMENTU	DZ1	DZ2	DZ3	DZ4	D1	
SCHEMAT						
MATERIAŁ	Drewniane do renowacji	Drewniane	Drewniane	Drewniane	PVC	
WYMIARY W ŚWIETLE OŚCIEŻY W MM	Sz	2780	2780	2780	2780	3700
	Hz	3500	3500	3500	3500	3400
OTWIERANIE						
ILOŚĆ	1	- 1	1	1	1	
SZKLENIE						
UWAGI	PRZED ZAMÓWIENIEM STOLARKI NALEŻY SPRAWDZIĆ WYMIARY WYKONANYCH OTWORÓW. Stolarka PVC - kolor biały, Stolarka drewniana - nawiązująca do rozwiązań historycznych - kolor orzech. Drzwi U=1,3					
NAZWA ELEMENTU	O1	O2	O3	O4	O5	O6
SCHEMAT						
MATERIAŁ	PVC	PVC	PVC	DREWNIANE	Drewniane do renowacji	PVC
WYMIARY W ŚWIETLE OŚCIEŻY W MM	Sz	900	500	1350	2550	900
	Hz	800	500	2250	1350	750
OTWIERANIE						
ILOŚĆ	4	11	1	3	1	2
SZKLENIE						
UWAGI	PRZED ZAMÓWIENIEM STOLARKI NALEŻY SPRAWDZIĆ WYMIARY WYKONANYCH OTWORÓW. Okna U=0,9					

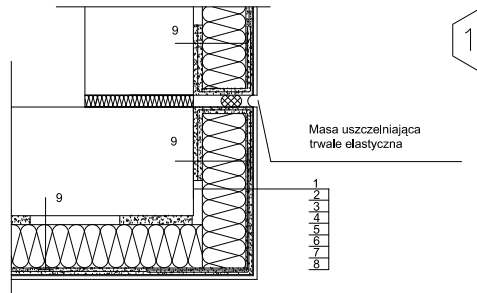
PRZEDSIĘBIORSTWO INŻYNIERSKIE KELVIN SP. Z O.O.	
85-303 Bydgoszcz ul. Piękna 13	
Budynek Zespołu Szkół Ekonomicznych ul. 100 Swobody 41, Agniewki 2 NR EWID. DZIAŁAL. REG. ODRĘB. 0001 Siedzibą Przedsiębiorstwa jest siedziba 58-100 Świdnica, ul. Marii Skłodowskiej-Curie 7	
BRANŻA ARCHITEKTURA	
Zestawienie stolarki	42,2
mgr inż. arch. Adam Maciejewski	1:100
mgr inż. arch. Lidia Wilniewicz	KL-10196



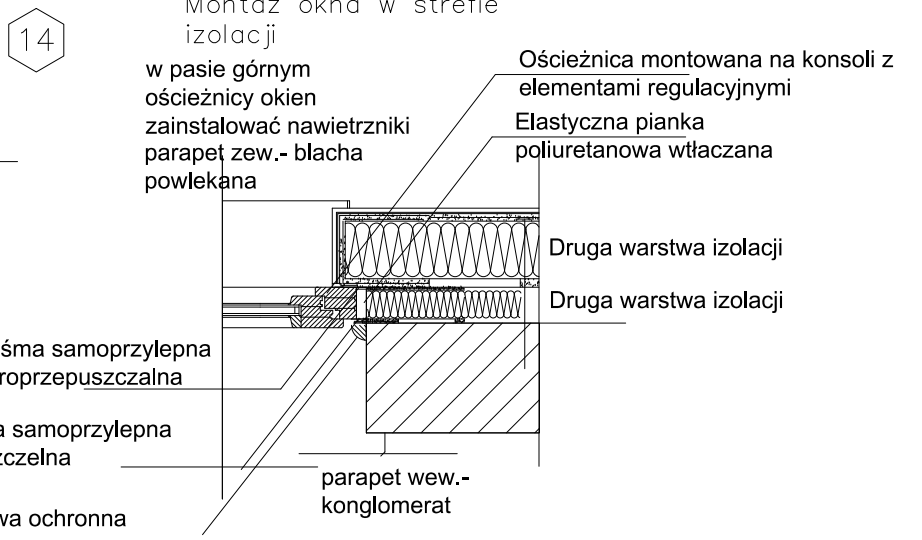
DOCIEPLENIE ŚCIANY PIWNICZNEJ



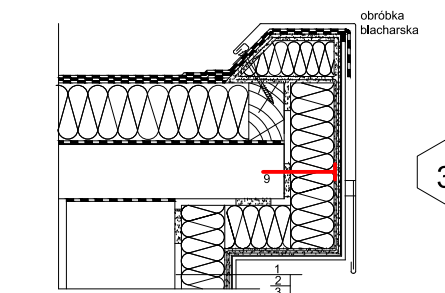
DYLATACJA NAROŻNIKA WEWN 2



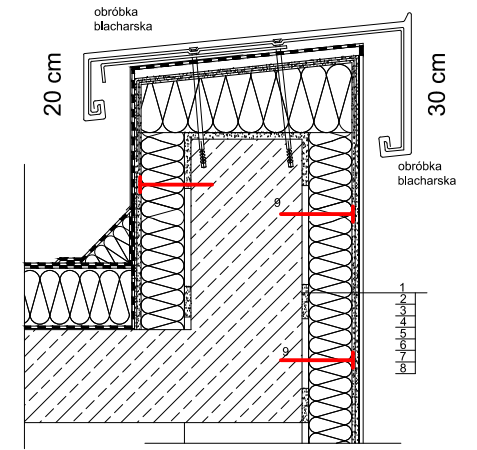
DYLATACJA NAROŻNIKA ZEWN



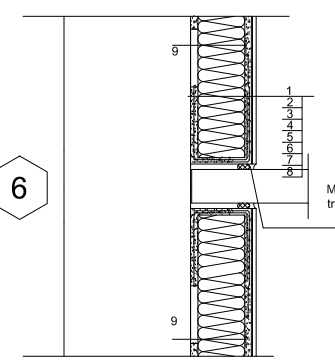
Montaż okna w strefie izolacji



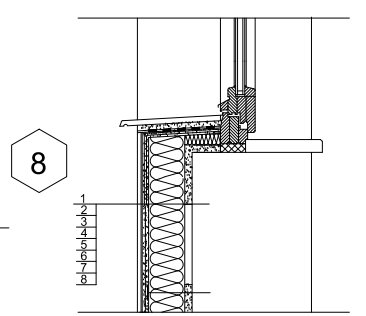
STROPODACH WYSUNIĘTY WSPORNIKOWO



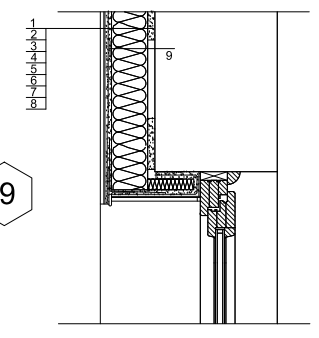
ATTYKA



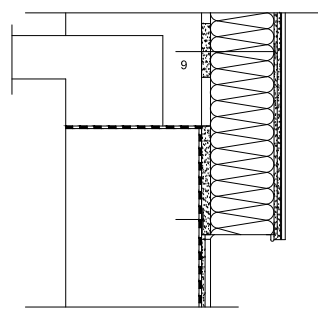
ELEMENT PENETRUJĄCY DOCIEPLENIE



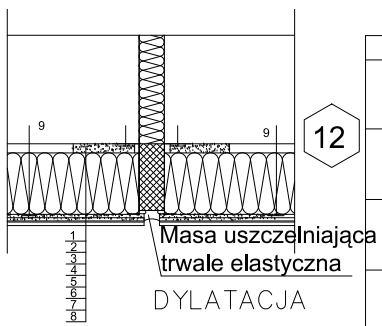
ŚCIANA POD PARAPETEM



NADPROŻE LISTWA KAPINOSOWA

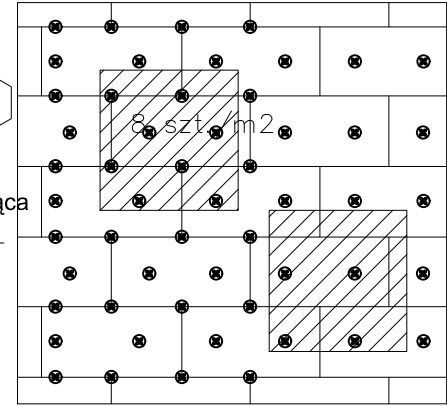


LISTWA STARTOWA



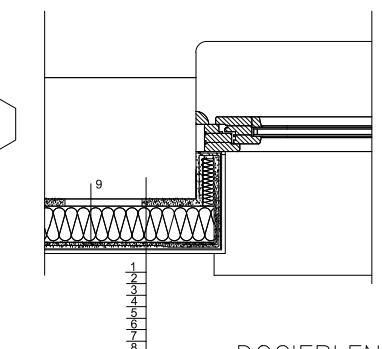
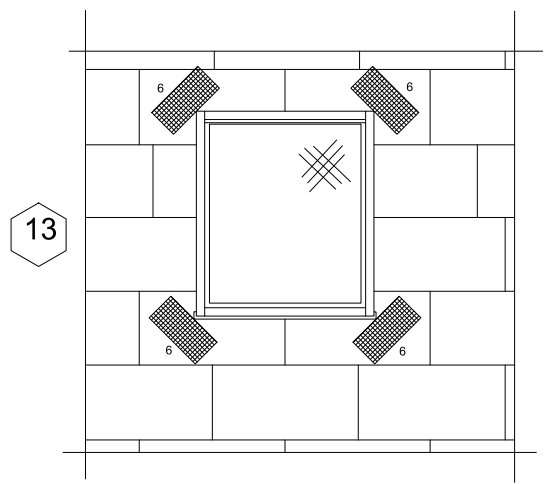
DYLATACJA

szerość budynku	pasmo krawędziowe
do 8 m	1.0 m
od 8 do 16 m	1.5 m
powyżej 16 m	2.0 m

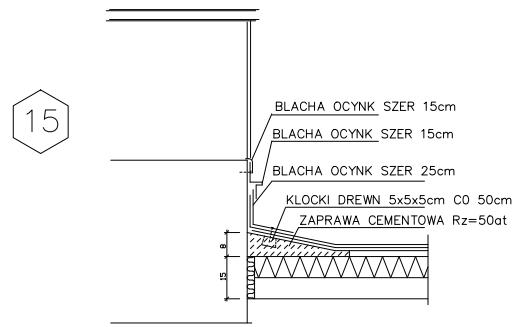


GLĘBOKOŚĆ OSADZENIA
 dia betonu ≥ 5 cm
 dia muru ≥ 10 cm

W PASIE KRAWĘDZIOWYM 12 KOLKÓW NA m²
 W pozostałych obszarach 8 KOLKÓW NA m²



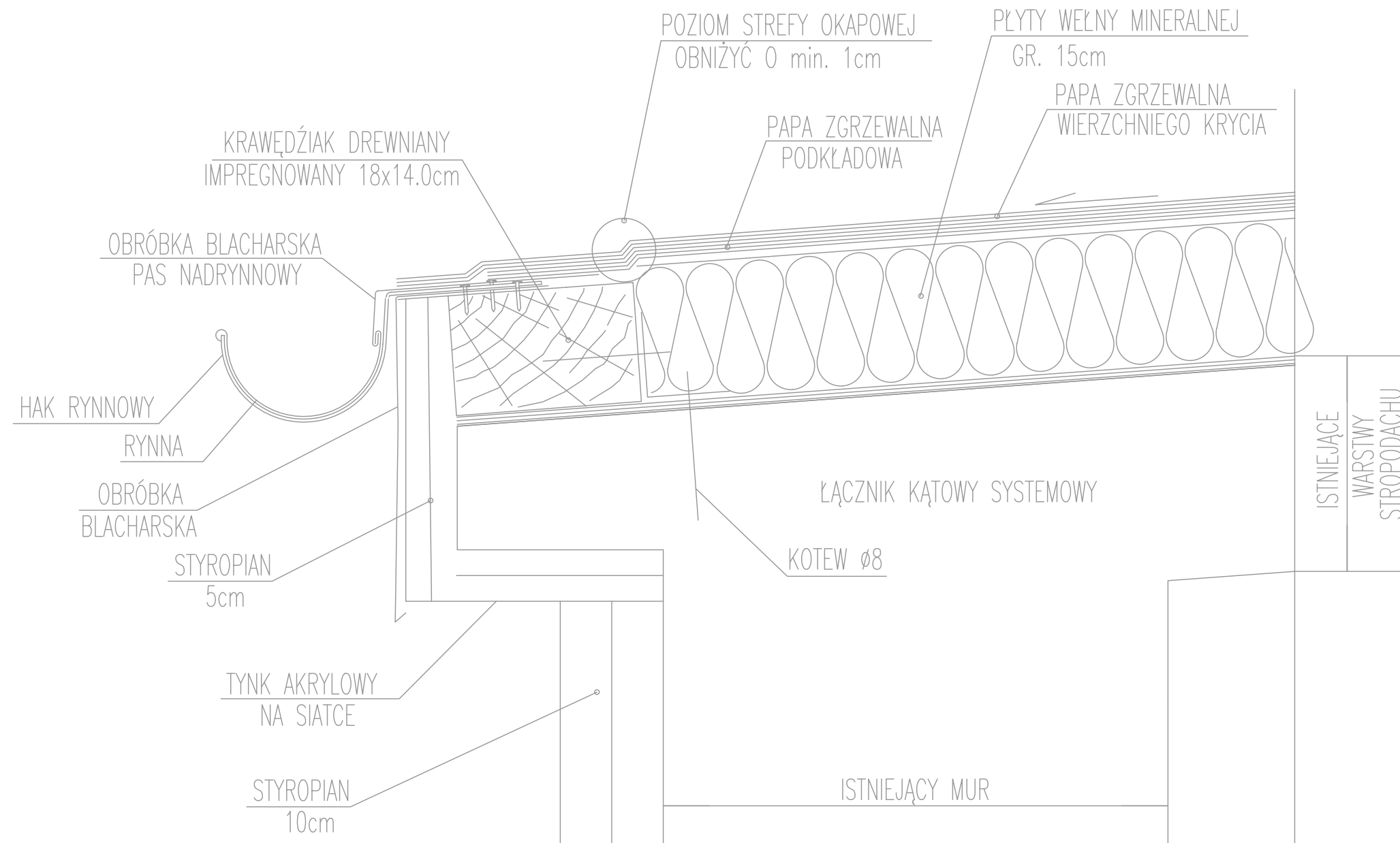
DOCIEPLENIE OTWORU OKIENNEGO



Styk z murem
 obróbki blacharskie

- 1 Środek grzybobójczy (w miejscach występowania pleśni, mchów, porostów i glonów)
- 2 Preparat gruntujący (w miejscach pyłąco podłoża)
- 3 Zaprawa klejąca
- 4 Izolacja termiczna ściany - styropian - grubości i λ - wskazanej na rzutach i opisie
- 5 Zaprawa zbrojąca
- 6 Siatka zbrojąca wtopiona w zaprawę
- 7 Tynk mineralny
- 8 Farba silikonowa
- 9 Kołki mocujące
- 10 Listwa cokolowa
- 11 Folia kubelkowa

JEDNOSTKA PROJEKTOWA:		PRZEDSIĘBIORSTWO INŻYNIERYJNE KELVIN SP.Z O.O.	
KELVIN		85-303 Bydgoszcz ul. Piękna 13	
NAZWA I ADRES OBIEKTU BUDOWLANEGO:			
Budynek Zespołu Szkół Ekonomicznych 58-100 Świdnica, ul. Ks. Agnieszki 2 NR EWID.DZIAŁKI: 856 OBREB: 0004			
INWESTOR:			
Starostwo Powiatowe w Świdnicy 58-100 Świdnica, ul. Marii Skłodowskiej-Curie 7			
OPRACOWANIE:			
- BRANŻA ARCHITEKTURA			
RYSUNEK:	Detale	NR RYSUNKU:	44.1
PROJEKTOWAŁ:	mgr inż. arch. Adam Maciejewski	NR UPRAWNIENI:	KPOKK IA 04/2003
SPRAWDZIŁ:	mgr inż. arch. Lidia Wilniewicz	NR UPRAWNIENI:	KL-108/90
		DATA I PODPIS:	10 10 2022
		DATA I PODPIS:	10 10 2022



JEDNOSTKA PROJEKTOWA:			
KELVIN		PRZEDSIĘBIORSTWO INŻYNIERYJNE KELVIN SP.Z O.O.	
		85-303 Bydgoszcz ul. Piękna 13	
NAZWA I ADRES OBIEKTU BUDOWLANEGO:			
- Budynek Zespołu Szkół Ekonomicznych 58-100 Świdnica, ul. Ks. Agnieszki 2 NR EWID.DZIAŁKI: 856 OBREB: 0004			
INWESTOR:			
Starostwo Powiatowe w Świdnicy 58-100 Świdnica, ul. Marii Skłodowskiej-Curie 7			
OPRACOWANIE:			
- BRANŻA ARCHITEKTURA			
RYSUNEK:	Zakończenie dachu	NR RYSUNKU:	SKALA:
		A4.2	
PROJEKTOWAŁ:	mgr inż. arch. Adam Maciejewski	NR UPRAWNIENI:	DATA I PODPIS:
		KPOKK IA 04/2003	10 10 2022
SPRAWDZIŁ:	mgr inż. arch. Lidia Wilniewicz	NR UPRAWNIENI:	DATA I PODPIS:
		KL-108/90	10 10 2022